

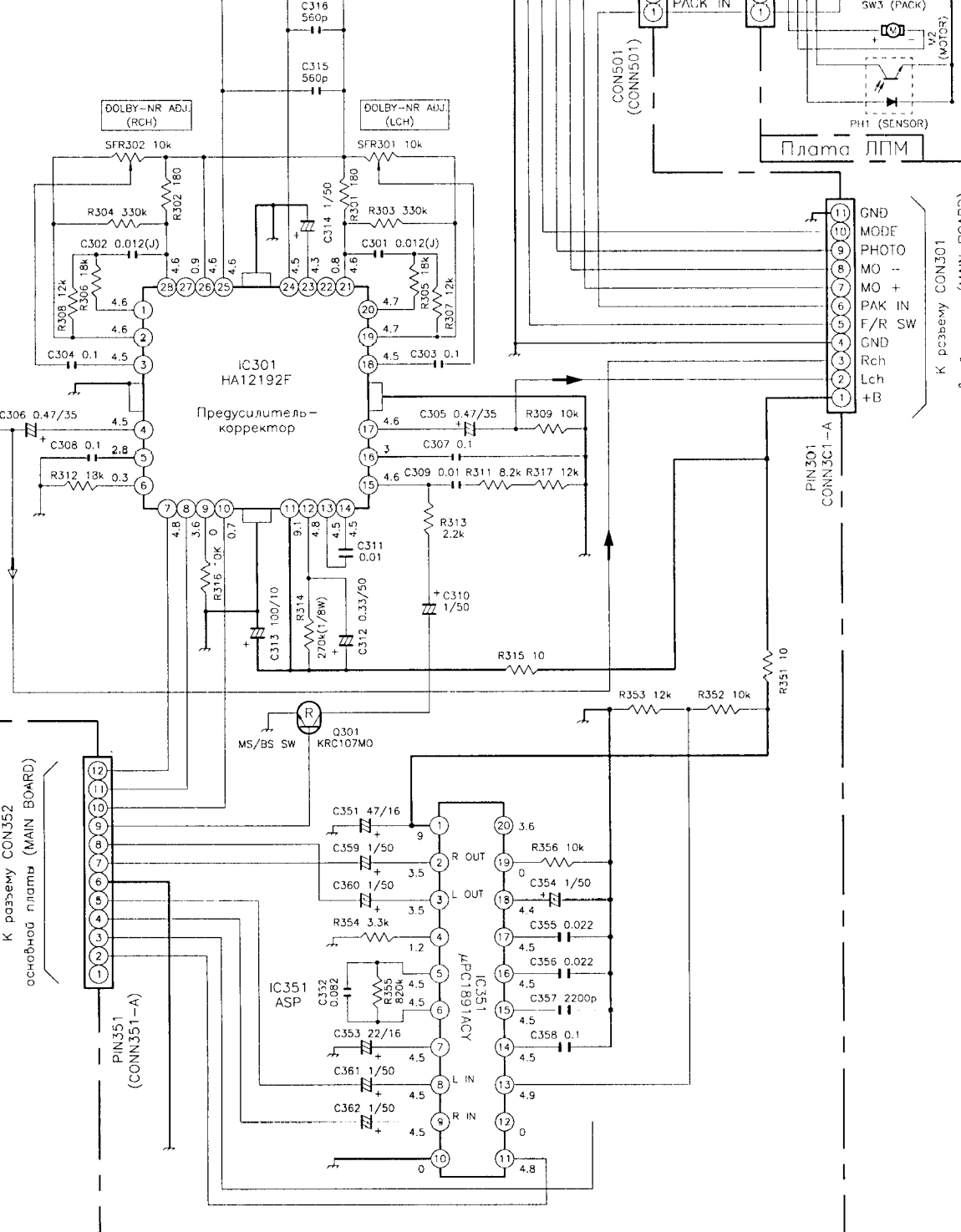






Плата предусилителя-корректора

Напряжения указаны для режима воспроизведения магнитной записи



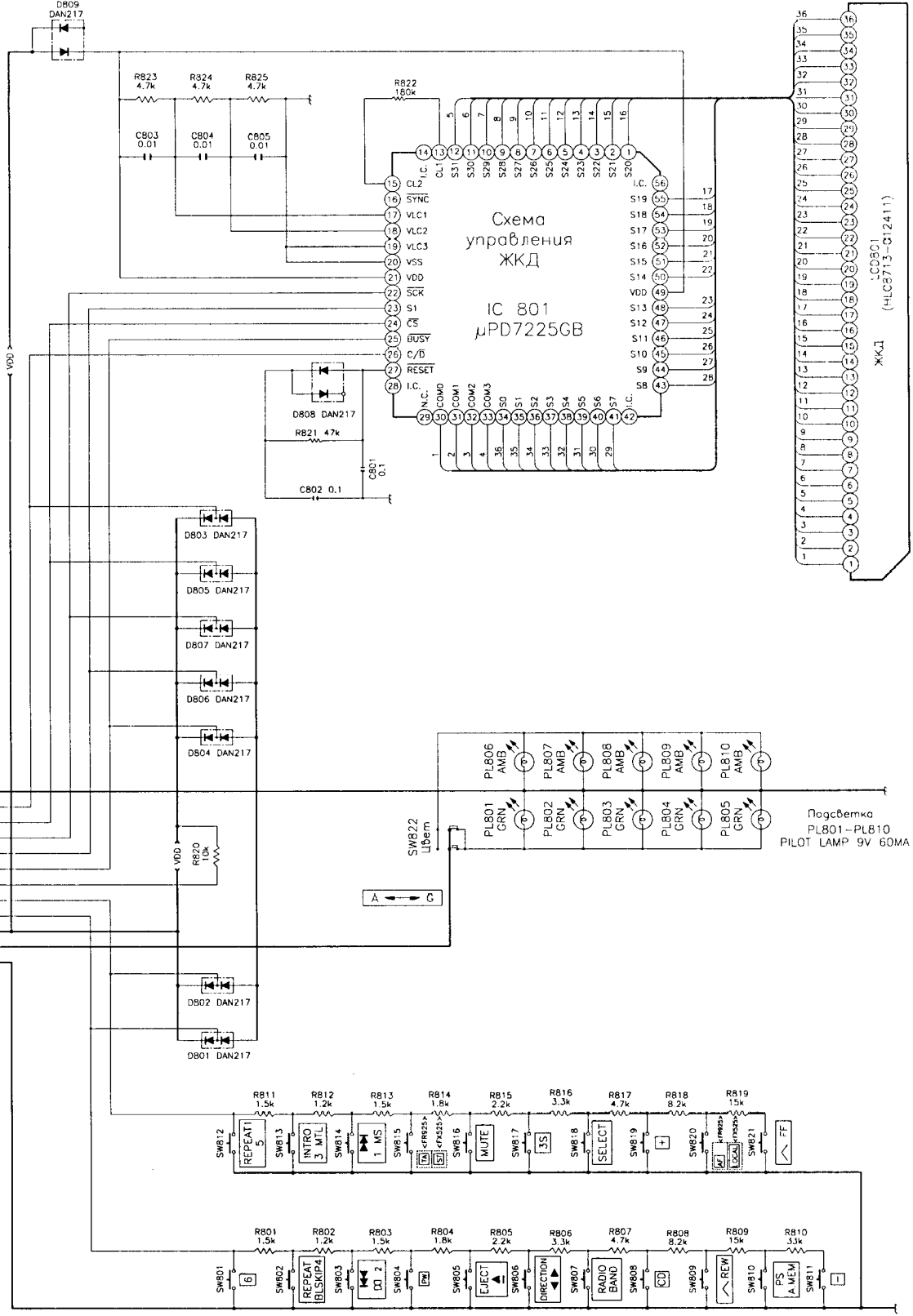
К разъему CON352  
основной платы (MAIN BOARD)

К разъему CON301  
основной платы (MAIN BOARD)

Плата ЛПМ

К разъему CONN802 основной платы (MAIN BOARD)

Глаза лицевой панели



ЖКД (HLC8713-G12411)

