



Service Manual

EC 4290 CD

Sach-Nr./Part No.
72010-750.55

Zusätzlich erforderliche Unterlagen für den Komplettservice:

Additionally required Service Manuals for the Complete Service:

Service Manual

EC 4000 RDS

Sach-Nr./Part No.
72010-748.50

Service Manual

Sicherheit
Safety

Sach-Nr./Part No.
72010-800.00

EC 4290 CD



EC 4290 CD (9.18329-8151 / G.HG 42-00)

Ⓓ Inhaltsverzeichnis

| | Seite |
|--|-------|
| Ausbauhinweise | 2 |
| Bedienhinweise | 3 |
| Schaltplan CD-Teil | 4 |
| Druckplattenabbildung Bedienplatte | 5 |
| Ersatzteilliste EC 4290 CD | 6 |

Ⓔ Table of Contents

| | Page |
|-------------------------------------|------|
| Disassembly Instructions | 2 |
| Operating Hints | 3 |
| Circuit Diagram CD Part | 4 |
| Layout of PCB Operating Board | 5 |
| Spare Parts List EC 4290 CD | 6 |

Es gelten die Vorschriften und Sicherheitshinweise gemäß dem Service Manual "Sicherheit", Sach-Nummer 72010-800.00, sowie zusätzlich die eventuell abweichenden, landesspezifischen Vorschriften!



The regulations and safety instructions shall be valid as provided by the "Safety" Service Manual, part number 72010-800.00, as well as the respective national deviations.

Ausbauhinweise

Für den weiteren Ausbau siehe Service Manual EC 4000 RDS, Seiten 1 - 3 bis 1 - 4.

5. Auswerfen der CD bei defektem Laufwerk

- Gehäuse öffnen (Pkt. 1).
- Das Rad **R** (Fig. 10) in Pfeilrichtung solange drehen, bis die CD erscheint.
- CD herausziehen.

6. Ausbau des CD-Laufwerks

- Gehäuse öffnen (Pkt. 1).
- Die 3 Schrauben **S** (Fig. 11) und die Schraube **T** (Fig. 10) heraus schrauben.
- Das CD-Laufwerk anheben und den Flexprintstecker **U** (Fig. 12) öffnen.

Disassembly Instructions

For further disassembly see service manual EC 4000 RDS, pages 1 - 3 to 1 - 4.

5. Removing a CD with defective Drive

- Open the cover (para 1).
- Turn the wheel **R** (Fig. 10) in direction of the arrow until the CD appears.
- Pull out the CD.

6. Removing the CD Drive

- Open the cover (para 1).
- Undo the 3 screws **S** (Fig. 11) and the screw **T** (Fig. 10).
- Lift the CD Drive and open the flexprint connector **U** (Fig. 12).

Fig. 10

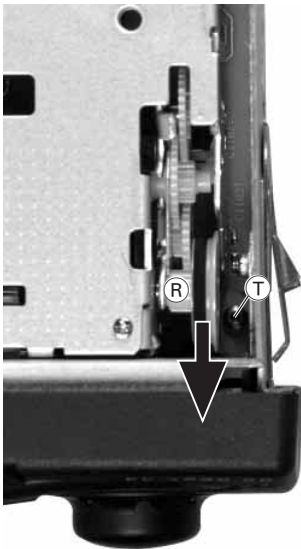
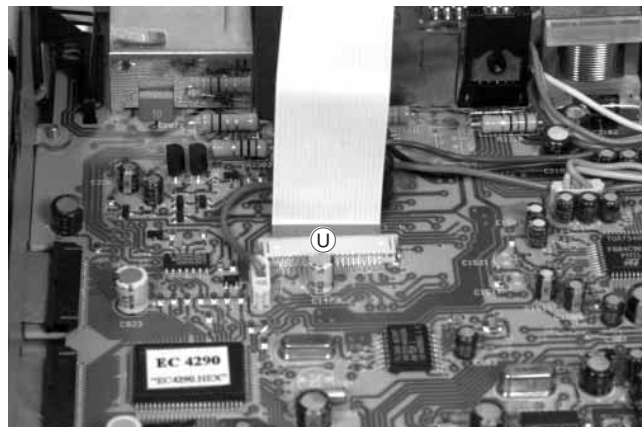


Fig. 11



Fig. 12



Bedienhinweise

Hinweis: Dieses Kapitel enthält Auszüge aus der Bedienungsanleitung. Weitergehende Informationen entnehmen Sie bitte der gerätespezifischen Bedienungsanleitung, deren Sachnummer Sie in der entsprechenden Ersatzteilliste finden.

CD-Betrieb

Programmquelle CD wählen

Schieben Sie eine CD mit der bedruckten Seite nach oben ins CD-Fach oder drücken Sie die Taste [] kurz so oft, bis »DISC« im Anzeigefeld erscheint.

Titel wählen bzw. wiederholen

Drücken Sie den rechten O-Drehgeber so oft kurz, bis »TRACK« im Anzeigefeld erscheint. Drehen Sie jetzt den rechten O-Drehgeber, bis die Nummer des gewünschten Titels im Anzeigefeld erscheint.

nach links: nächster Titel
nach rechts: wiederholt bzw. vorheriger Titel.

Schneller Suchlauf (FAST)

Drücken Sie kurz den rechten O-Drehgeber so oft, bis Sie »FAST« im Anzeigefeld sehen.

nach rechts: schneller Vorlauf
nach links: schneller Rücklauf

Zur Wiedergabe zurückkehren: Drehen Sie den Drehgeber in die entgegengesetzte Richtung oder drücken Sie den Drehgeber kurz.

Titelwahl in zufälliger Reihenfolge (TRACK RANDOM)

Drücken Sie den rechten O-Drehgeber so oft kurz, bis »RANDOM« im Anzeigefeld erscheint. Drehen Sie jetzt den rechten O-Drehgeber länger, im Anzeigefeld erscheint: »RNG OFF«.

Zufalls-Titelsuche beenden: Drücken Sie den rechten O-Drehgeber länger, im Anzeigefeld erscheint: »RNG OFF«.
Diese Funktion wird beim Ausschalten automatisch zurückgesetzt.

CD-Betrieb beenden

Drücken Sie die Taste [] kurz und wählen Sie eine andere Programmquelle.

CD ausschieben

Drücken Sie während des CD-Betriebs kurz die []-Taste.
Im Anzeigefeld erscheint: »EJECT«, die CD wird nach kurzer Zeit ausgeschoben.

Wird die ausgeschobene CD nicht innerhalb von 15 Sekunden entnommen, wird sie aus Sicherheitsgründen wieder eingezogen. Soll die CD erneut ausgeschoben werden, müssen Sie zuerst mit der []-Taste auf CD-Betrieb schalten und dann die []-Taste betätigen.

Die CD-Wiedergabe wird während der Verkehrsfunkt-Durchsage unterbrochen.
Aktuelle Verkehrsfunkt-Durchsage abbrechen: []-Taste kurz drücken.

CD-Wechsler-Betrieb mit »GRUNDIG CD-Wechsler«

Schneller Suchlauf (FAST)

Drücken Sie den rechten O-Drehgeber, bis Sie »FAST« im Anzeigefeld sehen. Drehen Sie nach rechts: schneller Vorlauf
nach links: schneller Rücklauf

Zur Wiedergabe zurückkehren: Drehen Sie den Drehgeber in die entgegengesetzte Richtung oder drücken Sie den Drehgeber kurz.

Titelwahl zufälliger Reihenfolge (TRACK RANDOM)

Zufalls-Titelsuche starten: Drücken Sie den rechten O-Drehgeber länger, im Anzeigefeld erscheint: »RNG OFF«.
Zufalls-Titelsuche beenden: Drücken Sie den rechten O-Drehgeber länger, im Anzeigefeld erscheint: »RNG OFF«.

Diese Funktion wird beim Ausschalten automatisch zurückgesetzt.

CD-Wechsler-Betrieb beenden

Drücken Sie kurz die Taste [] und wählen Sie eine andere Programmquelle.

Drücken Sie die Taste [] kurz so oft, bis »RCD« im Anzeigefeld erscheint.

CD auswählen
[]-Taste so oft kurz drücken, bis die Nummer der gewünschten CD im Anzeigefeld erscheint.

Titel wählen bzw. wiederholen
Drücken Sie den rechten O-Drehgeber, bis »TRACK« im Anzeigefeld erscheint. Drehen Sie jetzt den rechten O-Drehgeber, bis die Nummer des gewünschten Titels im Anzeigefeld erscheint. Drehen Sie nach rechts: nächster Titel
nach links: den Titel, den Sie hören, wiederholen bzw. vorheriger Titel.

* Weiterer Grundig CD-Wechsler geeignet ist, sagt Ihnen Ihr Fachhändler.

DAT-Spieler anschließen

DAT = Digital Audio Tape
CD = Compact Disc (ohne CD-Wechsler)
Haben Sie keinen GRUNDIG CD-Wechsler angeschossen, können Sie auch einen DAT-Spieler (oder einen externen CD-Spieler) mit dem CDP-Adapter von GRUNDIG (Best. Nr. G.IG.71-00) an das Autoradio anschließen.

DAT-Betrieb einschalten (AUX-Betrieb)

Drücken Sie die Taste [] kurz so oft, bis »RDX« im Anzeigefeld erscheint.
Die Bedienung der angeschlossenen Geräte erfolgt über die Geräte selbst. Beachten Sie die techn. Daten und Hinweise der Geräte.
Die maximale Ausgangsspannung darf 2 Vrms nicht übersteigen.
Die DAT-Wiedergabe wird während der Verkehrsfunkt-Durchsage unterbrochen.
Aktuelle Verkehrsfunkt-Durchsage abbrechen: []-Taste kurz drücken.

DAT-Betrieb

Diese Funktionen können Sie nur ausführen, wenn Sie einen geeigneten CD-Wechsler angeschossen haben. Bitte beachten Sie auch die Bedienungsanleitung Ihres CD-Wechslers.
Die Liste von eventuell auftretenden Fehlermeldungen befindet sich auf Seite 21.

Operating Hints

Note: This chapter contains excerpts from the operating instructions. For further particulars please refer to the appropriate user instructions the part number of which is indicated in the relevant spare parts list.

CD Mode

Selecting the CD programme source

Insert a CD with the label up into the CD compartment or repeatedly and briefly press the [] button until "DISC" appears in the display.

Selecting and repeating a track

Press the right-hand O-control knob briefly and repeatedly until "TRACK" appears in the display. Then turn the right-hand O-control knob until the display indicates the number of the desired track.

Turn to the right: next track
to the left: preceding track or repetition of the current track.

Ending CD mode

Briefly press the [] button and select another programme source.

Ejecting the CD

During CD play, briefly press the [] button. The display indicates »EJECT« and the CD is ejected after a few moments.
If the CD is not removed within 15 seconds, it will be pulled in again for reasons of safety.

If the CD is to be ejected again, you must first press the [] button to switch to CD mode then press the [] button.
During traffic announcements, CD play is interrupted.
To abort a traffic announcement, briefly press the [] button.

Fast scan

Press the right-hand O-control knob until "FAST" appears in the display.
Turn to the right: next track
to the left: preceding track or repetition of the current track

Selecting the CD programme source

Repeatedly and briefly press the [] button until "RCD" appears in the display.

Selecting a CD

Repeatedly and briefly press the [] button until the display indicates the number of the desired CD.

Selecting and repeating a track

Press the right-hand O-control knob until "TRACK" appears in the display. Then turn the right-hand O-control knob until the display indicates the number of the desired track.
Turn to the right: next track
to the left: preceding track or repetition of the current track.

* Your specified dealer can inform you which Grundig CD changer is suitable.

Fast scan

Press the right-hand O-control knob until "FAST" appears in the display.
Turn to the right: next track
to the left: preceding track or repetition of the current track

Playing tracks in random order (TRACK RANDOM)

Start track random: Press the right-hand O-control knob until "RNG ON" appears in the display.
Abort track random: Press the right-hand O-control knob until "RNG OFF" appears in the display.
When switching the radio off, this function will automatically be reset.

Ending CD changer mode

Briefly press the [] button and select another programme source.

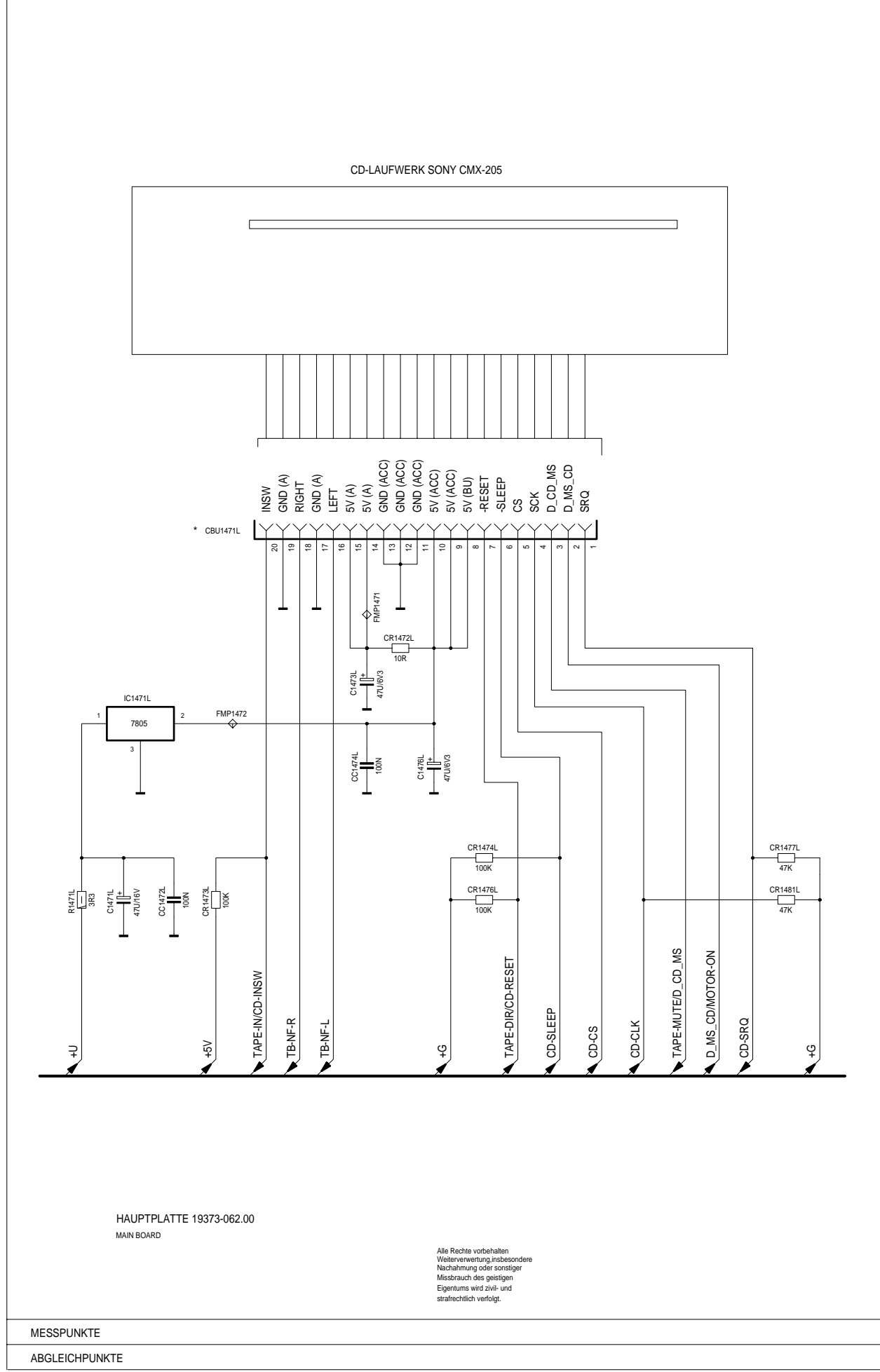
Connecting a DAT player

DAT = Digital Audio Tape
CD = Compact Disc (without CD changer)
If you have not connected a GRUNDIG CD changer to your radio, you can connect a DAT player (or an external CD player) via a GRUNDIG CDP-adaptor (order No.IG.71-00).

Activating DAT mode (AUX mode)

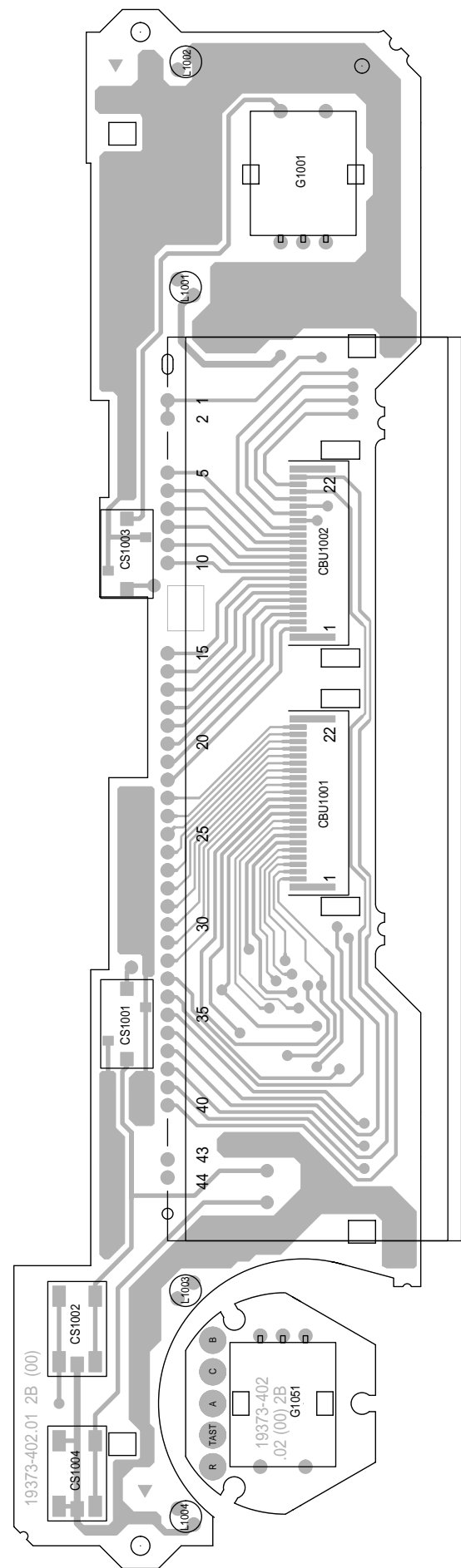
Repeatedly and briefly press the [] button until "RDX" appears in the display.
Operation of the connected units is directly controlled on the units themselves. Please observe the technical data and the operating instructions of the units used.
The maximum output voltage is not allowed to exceed 2 Vrms.
During traffic announcements, DAT play is interrupted.
To abort a traffic announcement, briefly press the [] button.

Schaltbild CD-Teil / Circuit Diagram CD Part



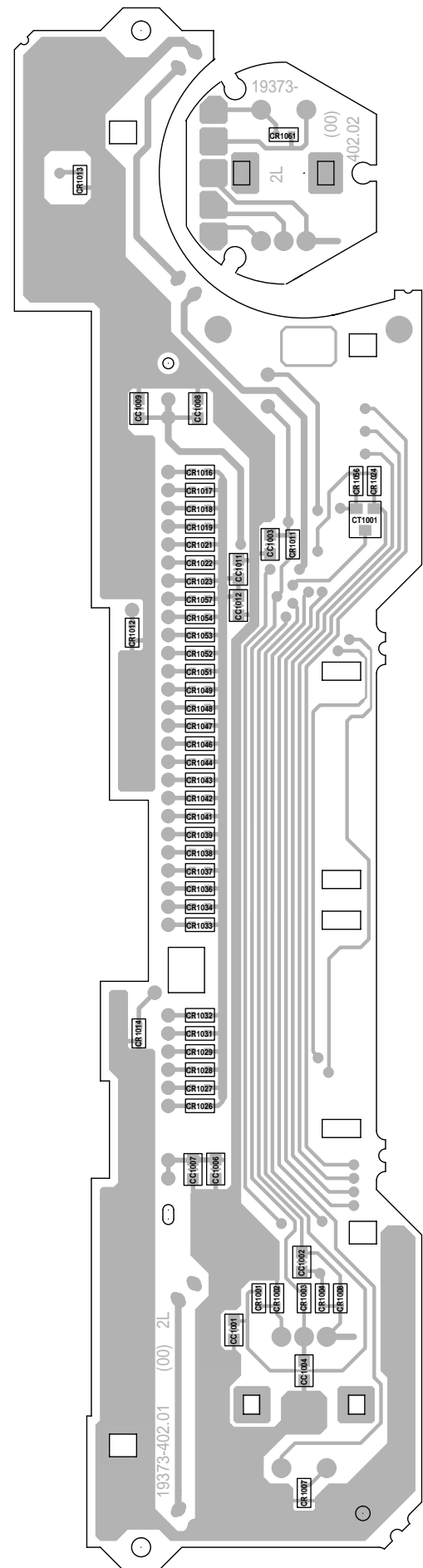
Druckplattenabbildung Bedienplatte / Layout of PCB Operating Board

Sicht auf Bestückungsseite
View on Component Side



Schaltbild siehe Service Manual EC 4000 RDS Sach-Nr. 72010-748.50, Seite 3 - 13
Circuit Diagram see Service Manual EC 4000 RDS Part No. 72010-748.50, page 3 - 13

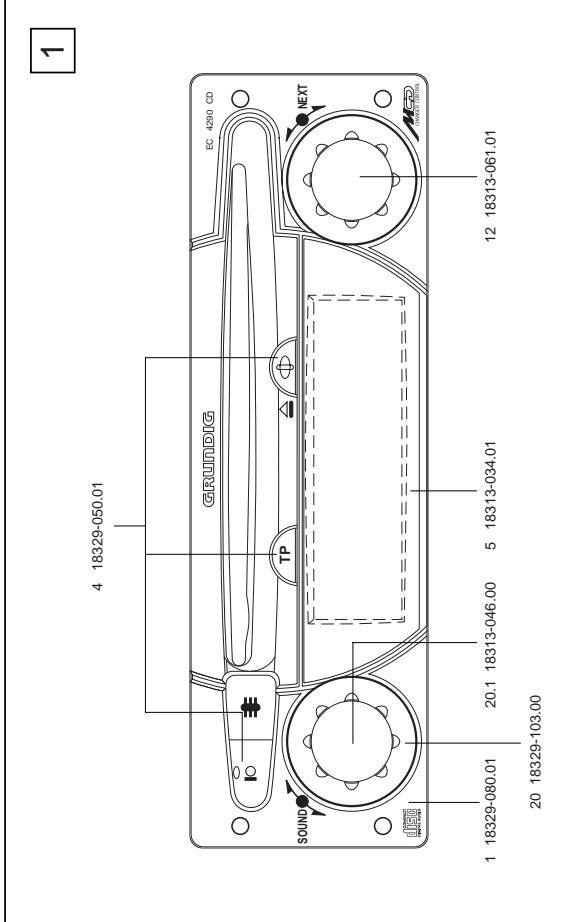
Sicht auf Lötseite
View on Solder Side



GRUNDIG
Ersatzteilliste
Spare Parts List

6 / 96
Bix * 32700 #
SACH-NR. / PART NO.: 9.18329-8151
BESTELL-NR. / ORDER NO.: G.HG 4200

| POS. NR. | ABB. FIG. | SACHNUMMER PART NUMBER | ANZ. QUA. | BEZEICHNUNG | DESCRIPTION |
|---------------------|-----------|------------------------|-----------|-------------------------|----------------------------|
| 72011-807.99 | | | | | |
| 0001.000 | 1 | 18329-080.01 | | BLLENDE KPL | EC 4290 CD TAUSCHGERAET |
| 0004.000 | 1 | 18329-050.01 | | TASTENSATZ KPL | MASK CPL |
| 0005.000 | 1 | 18313-034.01 | | FENSTER | KEY SET CPL |
| 0006.000 | 1 | 18313-049.01 | 2 | LICHTLEITER TASTE | WINDOW |
| 0012.000 | 1 | 18313-061.01 | | DREHKNOPF RECHTS | LIGHT GUIDE KEY |
| 0020.000 | 1 | 18329-103.01 | | DREHKNOPF ABNEHMBAR KPL | ROTARY KNOB RHS |
| 0020.200 | 1 | 18313-062.01 | | ETUI KPL | ROTARY KNOB REMOVEABLE CPL |
| 0022.000 | | 18313-088.00 | | ANTENNEN-ADAPTER | CASE CPL |
| 0024.000 | | 18147-035.00 | | ADAPTER-CLIPS | ANTENNA-ADAPTER |
| 0025.000 | | 18147-036.00 | | ANTENNENBUCHSE KPL | ADAPTER-CLIPS |
| 0026.000 | | 18300-099.00 | | WINKEL ANTENNE | ANTENNA SOCKET CPL |
| 0027.000 | | 19771-616.13 | | ANSCHLUSSGEHAUESE | CONNECTION TERMINAL |
| 0028.000 | | 18300-019.00 | | BRACKET AERIAL | BRACKET AERIAL |
| 0032.000 | | 12037-040.00 | 2 | DISMOUNTING BOW | DISMOUNTING FRAME CPL |
| 0035.000 | | 19772-632.00 | 2 | EINBAUFEDER | MOUNTING SPRING |
| 0040.000 | | 18270-021.00 | | SCD 205A/4 SONY | SCD 205A/4 SONY |
| 0050.000 | | 18329-941.41 | | BEDIENUNGSANLEITUNG | INSTRUCTION MANUAL |
| | | 72010-750.55 | | SERVICE MANUAL D/GB | SERVICE MANUAL D/GB |



The regulations and safety instructions shall be valid as provided by the "Safety" Service Manual, part number 72010-800.00, as well as the respective national deviations.

Es gelten die Vorschriften und Sicherheitshinweise gemäß dem Service Manual "Sicherheit", Sach-Nummer 72010-800.00, sowie zusätzlich die eventuell abweichenden, landesspezifischen Vorschriften!