

Service Manual

Car Audio

SCD 3390 RDS
CHALLENGE 600 CD

Grundig Service

Holline Deutschland...
...Mo.-Fr. 8.00-16.30 Uhr

Technik:

TV/SAT	0180/52318-41
VCR/LiveCam	0180/52318-42
HiFi/Audio	0180/52318-43
Car Audio	0180/52318-44
Telekommunikation	0180/52318-45

Fax: 0180/52318-51

Ersatzteil-Bestellannahme:

Telefon: 0180/52318-40
Fax: 0180/52318-50



Zusätzlich erforderliche
Unterlagen für den Komplettservice

Additionally required
Service Manuals for the Complete Service

Service Manual

SCD 3390 RDS
Challenge 600 CD

Sach-Nr./Part No.
72010 757 8000

Service Manual

Sicherheit
Safety

Sach-Nr./Part No.
72010-800.00

Btx * 32700 #

Sachnummer
Part Number 72010 757 8000

Änderungen vorbehalten
Subject to alteration

Printed in Germany
VK233 0698

Es gelten die Vorschriften und Sicherheitshinweise gemäß dem Service Manual "Sicherheit", Sach-Nummer 72010-800.00, sowie zusätzlich die eventuell abweichenden, landesspezifischen Vorschriften!



The regulations and safety instructions shall be valid as provided by the "Safety" Service Manual, part number 72010-800.00, as well as the respective national deviations.

D

Inhaltsverzeichnis

Seite

Allgemeiner Teil	1 - 2 ... 1 - 8
Meßgeräte / Hilfsmittel	1 - 2
Ausbauhinweise	1 - 3
Bedienhinweise	1 - 6
Abgleichvorschriften	2 - 1 ... 2 - 3
Schaltpläne und Druckplattenabbildungen	3 - 1 ... 3 - 21
Bauteilhinweise	3 - 1
Schaltpläne	3 - 2
Druckplattenabbildungen	3 - 15
Ersatzteillisten	4 - 1 ... 4 - 2
Ersatzteilliste SCD 3390 RDS	4 - 1
Ersatzteilliste CHALLENGE 600 CD	4 - 2

GB

Table of Contents

Page

General Section	1 - 2 ... 1 - 11
Test Equipment / Aids	1 - 2
Disassembly Instructions	1 - 3
Operating Hints	1 - 9
Adjustment Procedures	2 - 2 ... 2 - 3
Circuit Diagrams and Layout of PCBs	3 - 1 ... 3 - 21
Notes on Components	3 - 1
Circuit Diagrams	3 - 2
Layout of PCBs	3 - 15
Spare Parts Lists	4 - 1 ... 4 - 2
Spare Parts List SCD 3390 RDS	4 - 1
Spare Parts List CHALLENGE 600 CD	4 - 2

Allgemeiner Teil

Meßgeräte / Meßmittel

Meßsender
Klirrfaktormeßgerät
DC-Voltmeter
NF-Voltmeter
Stereocoder

Beachten Sie bitte das GRUNDIG Meßtechnik-Programm, das Sie unter folgender Adresse erhalten:

GRUNDIG Instruments
Test- und Meßsysteme GmbH
Würzburger Str. 150, D-90766 Fürth/Bay
Tel. 0911/703-4118, Fax 0911/703-4130
eMail: instruments@grundig.de
Internet: <http://www.grundig.instruments.de>

General Section

Test Equipment / Aids

Signal generator
Distortion meter
DC voltmeter
AF voltmeter
Stereo coder

Please note the Grundig Catalog "Test and Measuring Equipment" obtainable from:

GRUNDIG Instruments
Test- und Meßsysteme GmbH
Würzburger Str. 150, D-90766 Fürth/Bay
Tel. 0911/703-4118, Fax 0911/703-4130
eMail: instruments@grundig.de
Internet: <http://www.grundig.instruments.de>

Ausbauhinweise

1. CD-Laufwerk ausbauen

- Boden und Deckel abnehmen.
- 4 Schrauben **A** herausschrauben (Fig. 1).
- Laufwerk vorsichtig anheben und die 2 Steckverbindungen unter dem Laufwerk öffnen.

2. Frontblende abnehmen

- CD-Laufwerk ausbauen (Pkt. 1).
- Flachbandleitung **B** aus dem Stecker **C** herausziehen (Fig. 2).
- 2 Rastnasen **D** (Fig. 2) und **E** (Fig. 3) ausrasten und Frontblende abnehmen.

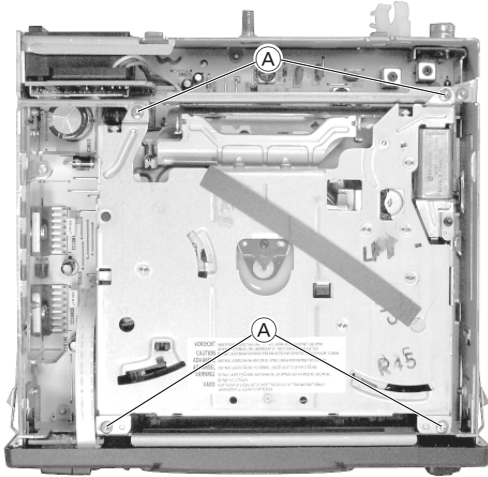


Fig. 1

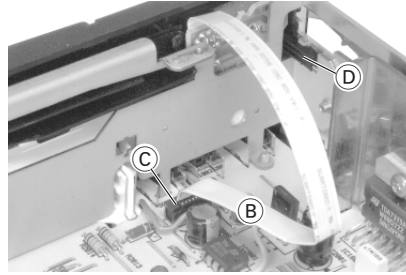


Fig. 2

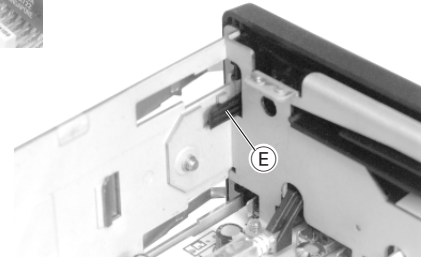


Fig. 3

3. Hauptplatte ausbauen

- CD-Laufwerk ausbauen (Pkt. 1).
- Frontblende abnehmen (Pkt. 2).
- 4 Schrauben **F** (Fig. 4) herausschrauben.
- 4 Schrauben **G** (Fig. 5) herausschrauben.
- Schraube **H** (Fig. 6) herausschrauben.
- 4 Schrauben **J** (Fig. 7) herausschrauben.
- Hauptplatte herausnehmen.

3. Removing the Main Board

- Remove the CD Drive (para 1).
- Remove the Front Mask (para 2).
- Undo 4 screws **F** (Fig. 4).
- Undo 4 screws **G** (Fig. 5).
- Undo screw **H** (Fig. 6).
- Undo 4 screws **J** (Fig. 7).
- Remove the Main Board.

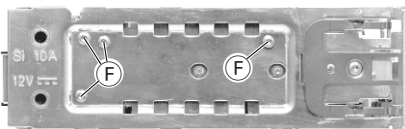


Fig. 4



Fig. 5



Fig. 6

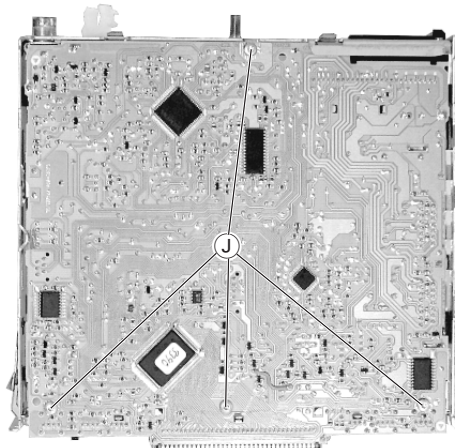


Fig. 7

4. CD-Leiterplatte ausbauen

- CD-Laufwerk ausbauen (Pkt. 1).
- 3 Steckverbinder (K) abziehen (Fig. 8).
- 2 Schrauben (L) heraus-schrauben (Fig. 8).
- Leiterplatte aus der Halterung ziehen und vorsichtig (Flexprint!) anheben.
- Flexprinthalter öffnen **1** (Fig. 9).
- **Achtung: Die Lasereinheit ist sehr empfindlich gegen statische Aufladungen (MOS-Bauteile)!**
Schließen Sie deshalb die Flexprintleitung zur Lasereinheit vor dem Abziehen mit einer Büroklammer kurz (Fig. 10).
- Flexprint aus dem Flexprinthalter ziehen **2** (Fig. 9).

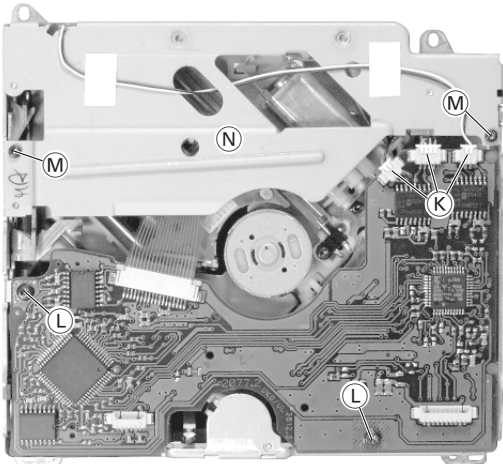


Fig. 8

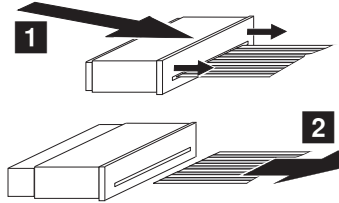


Fig. 9

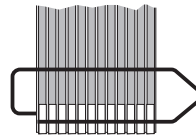


Fig. 10

4. Removing the CD PCB

- Remove the CD Drive (para 1).
- Open 3 connectors (K) (Fig. 8).
- Undo 2 screws (L) (Fig. 8).
- Pull the PCB out of its holder and lift it carefully (flexprint!).
- Open the flexprint holder **1** (Fig. 9).
- **Attention: The laser unit is very sensitive to static charges (MOS components)!**
Therefore, short-circuit the flexprint to the laser unit with a metal paper clip **before disconnecting it** (Fig. 10).
- Pull the flexprint out of its holder **2** (Fig. 9).

5. Pick-Up-Einheit ausbauen

- CD-Laufwerk ausbauen (Pkt. 1).
- CD-Leiterplatte ausbauen (Pkt. 4).
- 2 Schrauben (M) heraus-schrauben und Abdeckung (N) abnehmen (Fig. 8).
- Schraube (O) heraus-schrauben und den Schalter (P) abnehmen (Fig. 11).
- 4 Schrauben (Q) heraus-schrauben (Fig. 11) und die Pick-Up-Einheit herausnehmen.

5. Removing the Pick Up Unit

- Remove the CD Drive (para 1).
- Remove the CD PCB (para 4).
- Undo 2 screws (M) and remove the cover (N) (Fig. 8).
- Undo screw (O) and take away the switch (P) (Fig. 11).
- Undo 4 screws (Q) and remove the Pick Up Unit.

6. Schlitten-Motor ausbauen

- CD-Laufwerk ausbauen (Pkt. 1).
- Pick-Up-Einheit ausbauen (Pkt. 5).
- Schraube (R) heraus-schrauben und die Blattfeder (S) herausnehmen (Fig. 11).
- Spindel (T) und Zahnrad (U) in Pfeilrichtung herausziehen (Fig. 11).
- 2 Schrauben (V) (Fig. 11) heraus-schrauben und den Motor abnehmen.

6. Removing the Sled Motor

- Remove the CD Drive (para 1).
- Remove the Pick Up Unit (para 5).
- Undo screw (R) and remove the plate spring (S) (Fig. 11).
- Pull out the spindle (T) and the gear wheel (U) in direction of the arrow (Fig. 11).
- Undo 2 screws (V) (Fig. 11) and remove the motor.

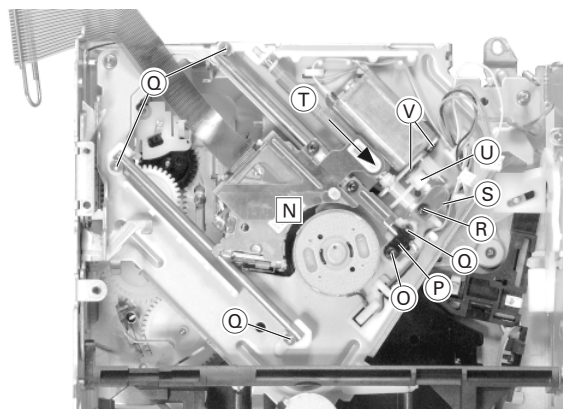


Fig. 11

7. CD-Einzugmotor ausbauen

- CD-Laufwerk ausbauen (Pkt. 1).
- Schraube **W** (Fig. 12) herausschrauben und den Motor herausnehmen.

8. CD-Einzugmechanik ausbauen

- CD-Laufwerk ausbauen (Pkt. 1).
- CD-Einzugmotor ausbauen (Pkt. 7).
- 2 Schrauben **X** herausschrauben und die Platte **Y** abnehmen (Fig. 13).
- Kunststoffteil **Z** austrasten und abnehmen (Fig. 13).
- 2 Schieber **A** (Fig. 14) gleichzeitig nach aussen drücken und die Mechanik nach hinten schieben.
- 2 Federn **B** (Fig. 15) aushängen und die Mechanik herausnehmen.

9. Zahnräder ausbauen

- CD-Laufwerk ausbauen (Pkt. 1).
- CD-Einzugmechanik ausbauen (Pkt. 8).
- Sicherungsscheiben abnehmen und die Zahnräder abnehmen (Fig. 16).

7. Removing the Loading Motor

- Remove the CD Drive (para 1).
- Undo screw **W** (Fig. 12) and remove the motor.

8. Removing the Loading Mechanics

- Remove the CD Drive (para 1).
- Remove the Loading Motor (para 7).
- Undo 2 screws **X** and remove the plate **Y** (Fig. 13).
- Unhook the plastic part **Z** and remove it (Fig. 13).
- Push the 2 sliders **A** (Fig. 14) simultaneously apart and push the mechanics backwards.
- Unhinge the 2 springs **B** (Fig. 15) and remove the mechanics.

9. Removing the gear wheels

- Remove the CD Drive (para 1).
- Remove the Loading Mechanics (para 8).
- Remove the washers and the gear wheels (Fig. 16).

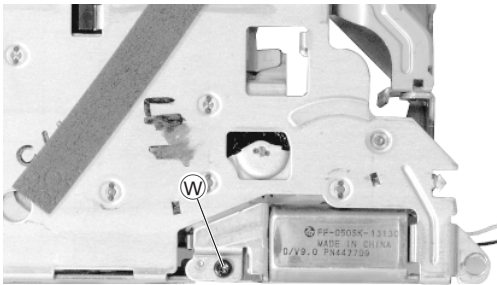


Fig. 12

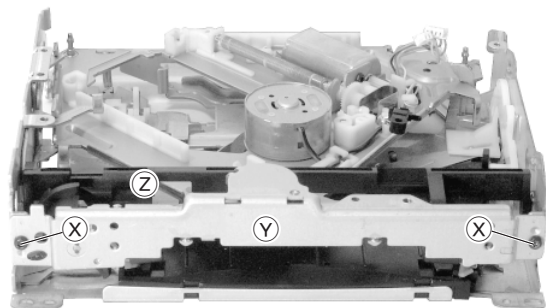


Fig. 13

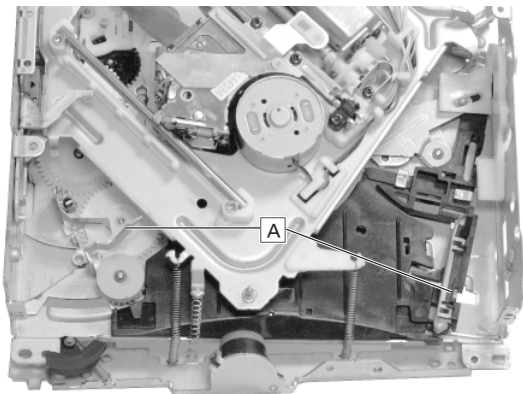


Fig. 14

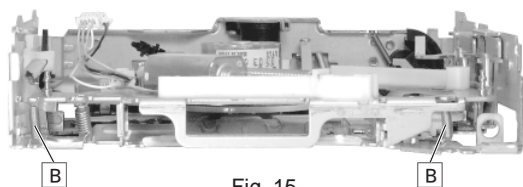


Fig. 15

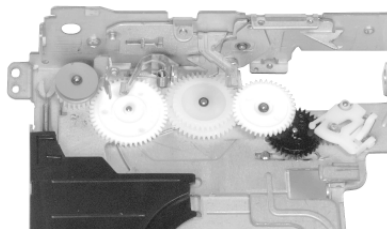


Fig. 16

Bedienhinweise

Dieses Kapitel enthält Auszüge aus der Bedienungsanleitung. Weitergehende Informationen entnehmen Sie bitte der gerätespezifischen Bedienungsanleitung, deren Sachnummer Sie in der entsprechenden Ersatzteilliste finden.

Lautstärke- und Klangeinstellung

Lautstärke (Volume)

Mit den Tasten **VOLUME** die gewünschte Lautstärke einstellen.

Im Anzeigefeld erscheint:
»VGL 00« ... »VGL 45«.

Sound-(Klang-) Einstellungen

Für jede der Einstellungen **FADER**, **BASS**, **TREBLE**, **BALANCE** gilt:

1. Funktionen durch ein- oder mehrmaliges kurzes Drücken der Taste **SOUND** auswählen.
2. Stellen Sie den gewünschten Klangeindruck mit den Tasten **VOLUME** ein oder Grundeinstellung wählen. **SOUND** so lange drücken, bis der Signalton zu hören ist.
3. Einstellung beenden: **SOUND** so oft drücken, bis der eingestellte Sender wieder angezeigt wird.

ⓘ Nach ca. 10 Sekunden wird die Bedienebene mit aktuellen Einstellungen automatisch verlassen.

Beispiel: Bässe einstellen

Taste **SOUND** so oft kurz drücken, bis im Anzeigefeld erscheint:

BASS 00

Mit den Tasten **VOLUME** können Sie jetzt den Eindruck der Baßwiedergabe verändern. Möchten Sie die Einstellung der Baßwiedergabe sofort in Mittelstellung zurücksetzen: Taste **SOUND** so lange drücken, bis der Signalton zu hören ist.



LOUD (Loudness)

Eingeschaltete Loudness bewirkt eine Klangverbesserung bei geringer Lautstärke.

Sie können die Funktion aus der Grundstellung heraus ein- und ausschalten.

Drücken Sie die Taste **SOUND** so lange, bis Sie zwei Signaltöne hören. Im Anzeigefeld sehen Sie
»LOUD ON« (ein) oder »LOUD OFF« (aus).

Lautstärkeverteilung FAD (Fader)

Mit dem Fader verändern Sie die „Lautstärkeverteilung“ zwischen vorderer („F“ Front) und hinterer („R“ Rear) Lautsprechergruppe.

F F A D R - - - F

Lautstärkeverhältnis BAL (Balance)

BAL L - - - R

Balance ist das „Lautstärkeverhältnis“ zwischen den Lautsprechern links und rechts.

Radio (Tuner)

Bereich wählen

FM(UKW)-Bereich: **RADIO**-Taste so oft kurz drücken, bis der gewünschte Bereich »FM 1«, »FM 2« oder »FM 3« im Anzeigefeld erscheint.

AM-Bereich: Taste **RADIO** so oft kurz drücken, bis im Anzeigefeld »MW« (Mittelwelle) oder »LW« (Langwelle) und die eingestellte Frequenz erscheint. Mittel- und Langwelle bilden einen durchgehenden Bereich, es ist daher keine Umschaltung erforderlich.

Last Station Memory

Nachdem Sie den Bereich gewählt haben, hören Sie den zuletzt eingestellten Sender/Programm (Last Station Memory) in diesem Bereich. Last Station Memory bedeutet, Ihr Gerät merkt sich die Einstellungen, die Sie gewählt haben, bevor Sie das Gerät ausschalten. Nach dem Wiedereinschalten hören Sie diesen Sender, bzw. TAPE/CD wieder.

Stereo-Empfang (nur bei FM)

Sie empfangen einen Stereo-Sender, wenn **CD** im Anzeigefeld erscheint.

Durchsagebereitschaft für Verkehrsfunk-Durchsagen (TP)

TP (TRAFFIC PROGRAM) = Verkehrsfunksender.

TP ein-/ausschalten:

TP-Taste kurz drücken.

Durchsagebereitschaft eingeschaltet: Das Zeichen »TP« wird angezeigt.

ⓘ Ist der eingestellte Sender kein Verkehrsfunksender, startet automatisch ein Suchlauf zum nächsten Verkehrsfunksender.

Aktuelle Verkehrsfunk-Durchsage abbrechen: **TP**-Taste kurz drücken. Die Durchsagebereitschaft für Verkehrsfunk bleibt erhalten.

⚠ Verkehrsfunk-Durchsagen beginnen mit einer Mindestlautstärke:

Im EXPERT-Bedienmenü können Sie die Mindestlautstärke, mit der Verkehrsfunk-Durchsagen zu hören sind, verändern, siehe Seite 14, EXPERT ⓘ.

ⓘ Möchten Sie nur Verkehrsfunk-Durchsagen hören, dann aktivieren Sie die Funktion „Durchsagebereitschaft für Verkehrsfunk-Durchsagen“ mit der Taste **TP** und stellen die Lautstärke mit der Taste **VOLUME** auf „Null“.

ⓘ Auch die CD-Wiedergabe wird während der Verkehrsfunk-Durchsage unterbrochen.

Alternative Frequenzen (AF)

Wenn Sie ein RDS-Programm empfangen, das von mehreren Sendern mit unterschiedlichen Frequenzen ausgestrahlt wird, dann wechselt Ihr Autoradio automatisch auf die am besten zu empfangende Frequenz.

ⓘ Wenn Sie sich in einem sehr schlecht versorgten Empfangsgebiet aufhalten, können Wechselversuche zwischen AF's als störende Pausen hörbar werden. In einem solchen Fall kann die AF-Funktion ausgeschaltet werden.

Im Auslieferungszustand ist AF aktiviert.

AF-Funktion ausschalten

Dies ist nur bei Sendern mit Alternativfrequenzen möglich.

TP-Taste länger drücken, bis der Signalton zu hören ist.

Das Zeichen »AF« wird nicht mehr angezeigt.

AF-Funktion wieder einschalten

TP-Taste länger drücken, bis der Signalton zu hören ist.

Das Zeichen »AF« wird angezeigt.

Radio

RDS-Programme einstellen (IS-Funktion)

Mit einem Tastendruck können Sie im IS-Speicher bis zu 30 Programme speichern. Die gespeicherten Programme können Sie nacheinander aufrufen, siehe „Wissenswertes“ Seite 18.

ⓘ Die Benutzung des IS-Speichers ist sinnvoll, wenn Sie die Stationstasten neu belegen wollen oder sich in einem fremden Empfangsbereich aufhalten und die schon gespeicherten Sender nicht löschen möchten.

IS-Suchlauf auslösen

Wählen Sie mit Taste **RADIOIS** den Bereich »FM 1«, oder »FM 2« oder »FM 3«.

Drücken Sie die Taste **RADIOIS**, bis der erste Signalton zu hören ist:

»IS --« erscheint im Anzeigefeld, der Empfänger durchsucht den UKW-Bereich.

ⓘ Warten Sie stets, bis der intelligente Suchlauf (IS) beendet ist.

ⓘ Ist kein Empfang möglich, kann der Suchlauf ständig aktiv sein, z. B. in der Tiefgarage oder bei defekter Antenne. In diesem Fall können Sie den Suchlauf durch Drücken einer der Stationstasten **O1** ... **O4** abbrechen (siehe auch Seite 19).

Sobald der IS-Suchlauf abgeschlossen ist, sind bis zu 30 Sender gespeichert und Sie hören den Sender mit dem bestem Empfang.

Beim intelligenten Suchlauf werden zuerst die RDS-Programme gespeichert (sortiert nach Programmen), dann die übrigen Sender nach der Sendestärke.

Inhalt des IS-Speichers abrufen

Nach einem erfolgreichen IS-Suchlauf wählen Sie mit einer der Tasten **TUNING** Ihren gewünschten Sender.

Im Anzeigefeld ist während der Stationswahl »IS-SCAN« zu sehen.

Betriebsart IS ausschalten:

Dazu eine der Tasten **TUNING** so lange drücken, bis »IS --« und dann »IS OFF« kurz erscheint.

Der Sendersuchlauf ist auf Seite 8 beschrieben.

Stationstasten **O1**, **O2**, **O3**, **O4**

Bereich wählen: FM1, FM2, FM3, MW oder LW.

Sender/RDS-Programm einstellen:

ⓘ Ist der eingestellte Sender/RDS-Programm im gewählten Bereich, z.B. »FM 1«, bereits auf einer Stationstaste gespeichert, wird im Anzeigefeld „M“ und die entsprechende Ziffer dargestellt, z.B. »13« für Speicherplatz 3.

Eingestellten Sender/RDS-Programm speichern:

Stationstaste so lange drücken, bis der Signalton zu hören ist.

ⓘ Die gewählte AF-Einstellung wird zusammen mit der Station abgespeichert.



Stationstasten
O1 ... **O4**

Gespeicherte Sender/RDS-Programme abrufen: Bereich wählen: FM1, FM2, FM3, MW oder LW.

Stationstaste kurz drücken.

ⓘ Auch nach Abklemmen der Betriebsspannung bleiben die Speicherinhalte der Stationstasten erhalten.

Sender/RDS-Programme mit Sendersuchlauf einstellen

1. Bereich mit der Taste **RADIO** wählen: »FM 1«, »FM 2«, »FM 3« oder »MW« bzw. »LW«.

Um einen Suchlauf im Bereich FM zu starten muß die Betriebsart IS eingeschaltet sein (siehe Seite 7). Dazu eine der Tasten **TUNING** so lange drücken, bis »IS --« und dann »IS OFF« kurz erscheint.

ⓘ Der Suchlauf in den FM-Bereichen arbeitet mit zwei Empfindlichkeitsstufen. Im ersten Durchlauf durch den Empfangsbereich wird nach Sendern mit hoher Feldstärke (Ortsender), im zweiten Durchlauf nach Sendern mit geringer Feldstärke (Fernempfang) gesucht.

ⓘ Bei Sendersuche wird im AM-Bereich zuerst das LW-, dann das MW-Band durchsucht.

2. Durch kurzes Drücken einer der Tasten **TUNING** können Sie den Suchlauf in die gewünschte Richtung starten. Im Anzeigefeld ist die Frequenz z.B. »99.40« zu sehen. Wenn ein Sender mit Namens-Kennung gefunden ist, sehen Sie die Kennung im Anzeigefeld, sonst bleibt die Frequenzanzeige.

ⓘ Ist der eingestellte Sender/RDS-Programm im gewählten Bereich, z.B. »FM 1«, bereits auf einer Stationstaste gespeichert, wird im Anzeigefeld „M“ und die entsprechende Ziffer dargestellt, z.B. »13« für Speicherplatz 3.

3. Wenn Sie den eingestellten Sender auf einer Stationstaste speichern möchten, verfahren Sie wie in Abschnitt „Stationstasten“ beschrieben (siehe Seite 7).

Manuelle Frequenzeinstellung

1. Bereich mit der Taste **RADIO** wählen: »FM 1«, »FM 2«, »FM 3« oder »MW« bzw. »LW«.
2. Drücken Sie eine der Tasten **TUNING** so lange, bis Sie zwei Signaltöne hören und »MAN ...« mit der aktuellen Frequenzeinstellung zu sehen ist, z.B. »MAN 100.60«.

Radio

ⓘ Bei stetigem Drücken einer der Tasten **TUNING** erfolgt die Fortschaltung im Schnellgang.

3. Stellen Sie mit den Tasten **TUNING** die Frequenz in der gewünschten Richtung ein. Mit **TUNING** erhöhen Sie die Frequenz bei FM um jeweils 50 kHz, bei AM um jeweils 1 kHz. Mit **TUNING** verringern Sie die Frequenz jeweils um den gleichen Wert. Im Anzeigefeld sehen Sie z.B. »MAN 92.70«.

ⓘ Ist der eingestellte Sender/RDS-Programm im gewählten Bereich, z.B. »FM 1«, bereits auf einer Stationstaste gespeichert, wird im Anzeigefeld „M“ und die entsprechende Ziffer dargestellt, z.B. »13« für Speicherplatz 3.

4. Wenn Sie den eingestellten Sender auf einer Stationstaste speichern möchten, verfahren Sie wie in Abschnitt „Stationstasten“ beschrieben (siehe Seite 7).

5. Manuelle Frequenzeinstellung beenden: Taste **RADIO** kurz drücken.

ⓘ Wenn Sie 60 Sekunden keine Taste drücken, wird die manuelle Frequenzeinstellung automatisch beendet.

Radio

Programmtypen (PTY)

Viele Rundfunkanstalten bieten im UKW-Bereich (FM, FM II) den Service "Programmtypen" (PTY) an. Während einer Nachrichtensendung wird beispielsweise die Kennung »NEWS« gesendet.

Mit dem PTY-Suchlauf kann automatisch ein Sender eingestellt werden, der einen vorgeählten Programmtyp z.B. »POP« anbietet.

Programmtypen

Die angebotenen Programmtypen einer Rundfunkanstalt können je nach gesendetem Programm wechseln.

NEWS	Nachrichten und Aktuelles
AFFAIRS	Politik und Zeitgeschehen
INFO	Spezielle Wortprogramme
SPORT	Sportsendungen
EDUCATE	Lernen und Weiterbildung
DRAMA	Hörspiel und Literatur
CULTURE	Kultur, Kirche und Gesellschaft
SCIENCE	Wissenschaft
VARIED	Unterhaltendes Wort
POP	Popmusik (Hits und Schlager)
ROCK M	Rockmusik
EASY M	Leichte Musik

LIGHT M	Leichte klassische Musik
CLASSICS	Ernste klassische Musik
OTHER M	Musikprogramme die sich nicht zuordnen lassen (z.B. Folklore)
WEATHER	Wetterberichte
FINANCE	Wirtschaftsnachrichten
CHILDREN	Kindersendungen
SOCIAL A	Soziale Informationen
RELIGION	Religiöse und philosophische Sendungen
PHONE IN	Hörertelefon
TRAVEL	Touristeninformation
LEISURE	Freizeit, Hobby und Zeitvertrieb
JAZZ	Jazz-Musik
COUNTRY	Country-Musik
NATIONAL	Nationale Sendungen
OLDIES	Golden Oldies
FOLK M	Volksmusik
DOCU	Tatsachen-Berichte
NO PTY	Keine Programmtyp-Kennung

PTY-Suchlauf

Für die Wahl eines Programmtyps haben Sie zwei Möglichkeiten zum Aufrufen des Suchlaufs.

1. Den vier PTY-Programm-Tasten (Stationstasten) sind vier Programmtypen zugeordnet. Sie können diese voreingestellte Zuordnung nach Ihren Wünschen ändern.

2. Sie können einen Programmtyp aus der gespeicherten Liste wählen und dann den Suchlauf starten.

Die Vorgehensweise wird in den folgenden Abschnitten erklärt.

PTY-Funktion

1. PTY-Funktion einschalten

PTY-Taste so lange drücken, bis der Signalton zu hören ist: der zuletzt gewählte Programmtyp wird angezeigt.

2. Programmtyp einstellen ...

– mit den Tasten 01 ... 04

Taste kurz drücken: PTY-Suchlauf startet automatisch zum nächsten Sender, der den vorgeählten Programmtyp anbietet und zeigt kurze Zeit den Programmtyp, z.B. »POP«, danach die Bezeichnung des eingestellten Senders

– oder –

Radio

– Tasten TUNING so oft drücken, bis der gewünschte Programmtyp im Anzeigefeld erscheint.

Eine der Tasten TUNING so lange drücken, bis der Signalton zu hören ist: PTY-Suchlauf startet zum nächsten Sender, der den gewählten Programmtyp anbietet und zeigt den Programmtyp, z.B. »POP«.

Bietet kein Sender den gewählten Programmtyp an, hören Sie den zuletzt eingestellten Sender und die PTY-Funktion wird verlassen.

3. PTY-Funktion abschalten

PTY-Taste kurz drücken oder automatisch nach ca. 10 Sekunden.

PTY-Programm-Tasten belegen

Die Stationstasten sind werkseitig mit den Programmtypen: 01 NEWS, 02 SPORT, 03 POP und 04 CLASSICS belegt.

Sie können jede der Stationstasten mit einem Programmtyp Ihrer Wahl belegen:

1. PTY-Funktion einschalten:

PTY-Taste so lange drücken, bis der Signalton zu hören ist. Im Anzeigefeld sehen Sie kurz »PTY« und den eingestellten Programmtyp, z.B. »NEWS«.

2. Tasten TUNING so oft drücken, bis der gewünschte Programmtyp im Anzeigefeld erscheint.

3. Gewünschte Stationstaste z.B. 01 so lange drücken, bis der Signalton zu hören ist.



PTY-Taste

Stationstasten 01 ... 04

CD-Betrieb

Programmquelle CD wählen

CD ins CD-Fach einstecken.

Im Display erscheint »TR 00:00«, – oder –

CD ist bereits im CD-Fach:

Taste CD drücken, »TR 00:00« erscheint im Display.

Titel wählen bzw. wiederholen

Taste TRACK: nächste Titel
Taste TRACK: vorherige Titel bzw. den Titel, den Sie hören, wiederholen.
Tasten (so oft) kurz drücken, bis die Nummer des gewünschten Titels im Display erscheint.

Vorlauf und Rücklauf

Titel im "Schnelldurchgang" mit reduzierter Lautstärke hören:

Vorlauf: Taste drücken und gedrückt halten.

Rücklauf: Taste drücken und gedrückt halten.

Titel der CD für ca. 10 Sekunden anspielen (TRACK SCAN)

Taste SCAN kurz drücken: »SCAN ON« erscheint kurz im Display.

Möchten Sie den angespielten Titel zu Ende hören:

Taste SCAN kurz drücken: »SCAN OFF« erscheint kurz im Display. Die SCAN-Funktion ist nun abgebrochen.

Titel der CD in zufälliger Reihenfolge (TRACK RANDOM)

Taste RANDOM kurz drücken: »RND ON« erscheint kurz im Display.

Beenden:

Taste RANDOM kurz drücken: »RND OFF« erscheint kurz im Display.

Verkehrsfunk-Durchsagen während CD-Wiedergabe zulassen

TP einschalten

Taste TP kurz drücken: »TP« erscheint im Display.

TP ausschalten

Taste TP kurz drücken: »TP« erlischt im Display.

CD-Betrieb beenden

Taste RADIO kurz drücken oder lassen Sie die CD ausschieben.

CD ausschieben

Taste kurz drücken. Die CD wird ausgeschoben. Wird die ausgeschobene CD nicht innerhalb von 15 Sekunden entnommen, wird sie aus Sicherheitsgründen wieder eingezogen.



CD ausschieben

EXPERT-Bedienebene

Damit die Bedienung des Autoradios so einfach wie möglich ist, befinden sich eine Vielzahl von Einstellungen, die Sie nur einmal oder nur gelegentlich brauchen, in einer zusätzlichen Bedienebene (EXPERT).

Liste der möglichen Expert-Einstellungen

- Code-Einstellungen
- Kontrast des Anzeigefeldes
- Security-Leuchtanzeige Ein/Aus
- Signalton Ein/Aus
- AM-Bereich sperren
- Automatischer Verkehrsfunksuchlauf Ein/Aus
- Automatischer Wechsel des Regionalprogrammes Ein/Aus
- Ein- und Ausschalten mit dem Zünd-/Anlaßschalter
- Stummschaltung bei Autotelefon-Betrieb
- Lautstärkebegrenzung beim Einschalten
- Mindestlautstärke für Verkehrsfunk-Durchsagen

Expert-Einstellungen ändern

1. EXPERT einschalten

EXPERT-Taste so lange drücken, bis der Signalton zu hören ist. Im Anzeigefeld sehen Sie kurz »EXPERT«.

EXPERT

2. Einstellung wählen

Wählen Sie mit den Tasten TUNING die Einstellung aus, die Sie überprüfen, bzw. verändern wollen

Beispiel:

⑨ Ändern der Lautstärkebegrenzung beim Einschalten

Mit den Tasten TUNING die gewünschte Funktion »LVL 13« einstellen, im Anzeigefeld erscheint:

LVL 13

Sie hören den gewählten Sender mit der eingestellten Lautstärke.

3. Einstellung aktivieren

Taste EXPERT kurz drücken: Die Anzeige blinkt.

LVL 13

4. Einstellung verändern

Stellen Sie mit den Tasten TUNING die gewünschte Lautstärke ein. Im Anzeigefeld erscheint z. B.:

LVL 20

TUNING: Wert erhöhen oder Funktion einschalten,
TUNING: Wert verringern oder Funktion ausschalten.

Sie können durch mehrmaliges Drücken der Taste den Wert schrittweise ändern oder durch längeres Drücken den automatischen Schnelldurchlauf nutzen.

5. Einstellung beenden

Taste EXPERT kurz drücken: Die Anzeige erscheint wieder dauerhaft.

EXPERT

- 6. Nächste Einstellung wählen (Punkt 2. bis 5. wiederholen)
- 7. EXPERT ausschalten
 EXPERT-Taste länger drücken, bis der Signalton zu hören ist.

Mögliche Einstellungen ①...⑩

- ① Codierung aktivieren (eine genaue Anleitung finden Sie im Kapitel »Codierung«, Seite 16)
 Erscheint »CODE« im Anzeigefeld, ist die Codierung nicht aktiviert.
 Erscheint »SRFE« im Anzeigefeld, ist die Codierung aktiviert.
- ② Kontrast des Anzeigefeldes
 »DISP 07« (00 ... 63), je nach Einbaulage des Autoradios so einstellen, daß das Anzeigefeld für Sie gut ablesbar ist.
- ③ Security-Leuchtdiagnose (Ein/Aus)
 »BLK ON« Die Security-Leuchtdiode blinkt bei ausgeschaltetem Gerät und ausgeschalteter Zündung.
 »BLK OFF« Die Security-Leuchtdiode blinkt nicht.
- ④ Signalton (Ein/Aus)
 »BEEP ON« Signalton als Funktionsbestätigung.
 »BEEP OFF« Funktionsbestätigung durch kurzes Stummschalten der Lautsprecher-Ausgänge.
- ⑤ AM-Bereich (Ein/Aus)
 »AM ON« Der AM-Bereich kann mit der Taste RADIO gewählt werden.
 »AM OFF« Beim Umschalten zwischen den Bereichen wird AM übersprungen.
- ⑥ TP-IS (Radio-Betrieb)
 Wenn Sie sich in einem Empfangsgebiet aufhalten, in denen Sie RDS-Programme mit Verkehrsfunk schlecht empfangen, können Sie die automatische Sendersuche im Radio-Betrieb verhindern.
 »TP-IS ON« automatische Verkehrsfunk-Sendersuche gewünscht,
 »TP-IS OFF« keine automatische Verkehrsfunk-Sendersuche gewünscht.
- ⑦ Bei Lautstärken kleiner »VOL 4« aus Komfortgründen die automatische Verkehrsfunk-Sendersuche aktiviert (»TP-IS ON«).

- ⑧ Autom. Wechsel des Regionalprogramms
 Wenn ein RDS-Programm aus verschiedenen Regionalsendungen besteht, kann es vorkommen, daß Ihr Autoradio aufgrund des Empfangsgebietes zwischen verschiedenen Regionalsendungen wechselt.
 »REG ON« autom. Wechsel des Regionalprogramms ist möglich.
 »REG OFF« kein Wechsel auf ein anderes Regionalprogramm.

- ⑨ Ein- und Ausschalten mit dem Zünd-/Anlaßschalter
 »IGN ON« Sie können das Autoradio mit dem Zünd-/Anlaßschalter des Fahrzeuges ein- und ausschalten.
 »IGN OFF« Ein- und Ausschalten nur mit der -Taste.

- ⑩ Stummschaltung bei Telefon-Betrieb
 »PHONE ON« Stummschaltung aktiviert.
 »PHONE OFF« Stummschaltung deaktiviert.

Das Telefon-Mutesignal muß in diesem Fall angeschlossen sein.

EXPERT

- ⑩ Lautstärke-Begrenzung beim Einschalten
 »VOL -« keine Begrenzung oder
 »VOL 20« max. Lautstärke, z.B. 20 (Einstellbereich: - (0 ... 46).

Die Lautstärke wird nur begrenzt, wenn die Lautstärke beim Ausschalten des Autoradios größer als der eingestellte Wert ist!

- ⑪ Mindestlautstärke für Verkehrsfunk-Durchsagen
 »TR VOL 15« (5 ... 46)
 Sie hören während der Einstellung die dann für die Verkehrsfunkdurchsage gewählte Lautstärke.

Codierung

Die Code-Nummer Ihres Autoradios befindet sich auf der Identity Card. Die Codierung ist ab Werk nicht aktiviert.

Wenn Sie die Codierung Ihres Autoradios aktivieren haben:
 Sobald das Autoradio von der Autobatterie (bzw. Dauerplus Klemme 30) Ihres Fahrzeuges getrennt wird, ist es elektronisch gesichert.
 Es kann nur durch Eingabe der Code-Nr. wieder in Betrieb genommen werden.

Ist die Codierung aktiviert?

Wählen Sie die EXPERT-Bedienenebene und drücken Sie die Tasten TUNING, bis im Anzeigefeld »SRFE« oder »CODE« erscheint:



Codierung aktiviert



Codierung nicht aktiviert

Codierung aktivieren

- 1. Wählen Sie die EXPERT-Bedienenebene und drücken Sie die Tasten TUNING, bis »CODE« im Anzeigefeld erscheint. Aktivieren Sie die Einstellung: Drücken Sie die Taste EXPERT kurz. Im Anzeigefeld blinkt »- - -«.

- 2. Geben Sie die Code-Nr. (siehe Identity Card) mit den Tasten TUNING oder 1 ... 4 (siehe Beispiel) ein.

Bei längerem Drücken einer der Tasten TUNING erfolgt die Fortschaltung im Schnellgang.

Beispiel: 1703 Display:
 Taste 1 1 x kurz drücken >1 - - -<
 Taste 2 7 x kurz drücken >1 7 - -<
 Taste 3 10 x kurz drücken >1 7 0 -<
 Taste 4 3 x kurz drücken >1 7 0 3<
 Bei längerem Drücken wird die jeweilige Ziffer rückwärts gezählt.

- 3. Code-Nr. bestätigen:
 Taste EXPERT kurz drücken, im Anzeigefeld erscheint »SRFE«.
 Die Codierung ist aktiviert!

- 4. EXPERT ausschalten:
 EXPERT-Taste drücken, bis der Signalton zu hören ist.

Codierung

Codierung deaktivieren

z.B. vor dem Ausbau des Autoradios:
 1. EXPERT-Mode ist eingeschaltet und »SRFE« erscheint im Anzeigefeld. Aktivieren Sie die Einstellung: Drücken Sie die Taste EXPERT kurz. Im Anzeigefeld blinkt »- - -«.

2. Code-Nr. (siehe Identity Card), wie im Kapitel "Codierung aktivieren" beschrieben, durch Drücken der Tasten TUNING bzw. 1 ... 4 einstellen.

3. Code-Nr. bestätigen:
 Taste EXPERT drücken, bis im Anzeigefeld vorübergehend »CODE« erscheint.
 Nach ca. 3 Sekunden spielt das Radio.

Die Codierung ist nicht mehr aktiviert! Falls Sie eine falsche Code-Nr. eingegeben haben:

»SRFE« bleibt im Anzeigefeld stehen, das Radio spielt nicht.

Beginnen Sie nochmals. Beachten Sie die Wartezeiten zwischen den Versuchen.

Wiederbetriebnahme

Das Autoradio ist bei aktivierter Codierung elektronisch gesichert, nachdem es von der Autobatterie (bzw. Dauerplus Klemme 30) Ihres Fahrzeuges getrennt war, z.B. nach einem Werkstattaufenthalt.

1. Autoradio einschalten:
 Im Anzeigefeld erscheint »SRFE«.
 Nach ca. 3 Sekunden erscheint »- - -« im Anzeigefeld. Die »-« kennzeichnet die Anzahl der Eingabeversuche.

2. Code-Nr. (siehe Identity Card), wie im Kapitel "Codierung aktivieren" beschrieben, mit den Tasten TUNING oder 1 ... 4 eingeben.

3. Code-Nr. bestätigen:
 Taste EXPERT drücken, bis im Anzeigefeld vorübergehend »SRFE« erscheint.
 Nach ca. 3 Sekunden spielt das Radio.

Falls Sie eine falsche Code-Nr. eingegeben haben:
 »SRFE« bleibt im Anzeigefeld stehen, das Radio spielt nicht.
 Beginnen Sie nochmals.
 Beachten Sie die Wartezeiten zwischen den Versuchen.

Wartezeiten

Damit die Wiederbetriebnahme und das Deaktivieren der Codierung nicht durch Ausprobieren möglich ist, sind nach Fehlversuchen Wartezeiten vorgesehen. Während dieser Zeiten läßt sich das Autoradio zwar ein- und ausschalten, spielt aber nicht.

Während der Wartezeit muß das Autoradio nicht eingeschaltet sein. Es muß jedoch an Dauerspannung + 12 V angeschlossen sein. So lange »SRFE« im Anzeigefeld steht, ist die Wartezeit noch nicht abgelaufen. Die Wartezeit ist zu Ende, wenn die Zahl des nächsten Versuchs im Anzeigefeld zu sehen ist, z.B. »2 - - -«.
 Die Tabelle zeigt die Wartezeiten zwischen den einzelnen Versuchen.

Wartezeit nach dem 7. Versuch immer 24 Stunden!

Versuch (im Anzeigefeld)	Wartezeit (ca.)
1	21 Sek.
2	1,5 Min.
3	5,5 Min.
4	22 Min.
5	1,5 Std.
6	6,0 Std.
7	24 Std.
8	24 Std.

Operating Hints

This chapter contains excerpts from the operating instructions. For further particulars please refer to the appropriate user instructions the part number of which is indicated in the relevant spare parts list.

Volume and sound settings

Volume

Set the desired volume with the **VOLUME** buttons.

»VOL 00« ... »VOL 45« appears in the display.

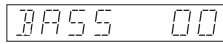
Sound settings

For the settings **FADER**, **BASS**, **TREBLE**, **BALANCE**:

- Select functions by pressing the **SOUND** button one or more times briefly.
- Select the desired sound impression with the **VOLUME** buttons or select the basic setting: Press **SOUND** until the signal tone can be heard.
- Ending the setting: Press **SOUND** repeatedly until the set station is displayed again. After approx. 10 seconds, the control level with the current settings is quit automatically.

Example: setting the bass

Press the **SOUND** repeatedly briefly until the following appears in the display:



With the **VOLUME** buttons you can change the impression of the bass.

If you would like to immediately change the bass setting back to the medium setting: Press the **SOUND** button until, until the signal tone can be heard.



LOUD (Loudness)

Switching the loudness on improves the sound at low volumes.

You can switch the function on and off from the basic setting.

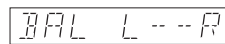
Press the **SOUND** button until you hear two signal tones. You see »LOUD ON« (on) or »LOUD OFF« (off).

FAD (Fader)

With the fader, you can set the "volume distribution" between the front ("F" Front) and the rear ("R" Rear) sets of speakers.



BAL (Balance)



Balance is the "volume ratio" between the left and right speakers.

Radio

Setting RDS channels (IS function)

By pressing a button, you can store up to 30 channels in the IS memory. The stored channels can be called up one after the other. See "Things to know" page 18.

It is a good idea to use the IS memory, if you would like to make new assignments to the station buttons or if you are in a strange reception area and do not wish to delete the already stored stations.

Activating IS search

Select the range »FM 1«, or »FM 2« or »FM 3« with the **RADIO** buttons.

Press the **RADIO** button until the signal tone can be heard.

»IS « appears in the display and the receiver searches the FM range.

Always wait until the intelligent search (IS) has ended.

The search can be active constantly if no reception is possible, e.g. in an underground garage or with a defective antenna. In this case, you can stop the search by pressing one of the station buttons **O1** ... **O4** (See also page 19).

As soon as the IS search is complete, up to 30 stations are stored and you will hear the station with the best reception.

During the intelligent search, the RDS channels are stored first (sorted according to channels), then the other stations according to transmission power.

Calling up the content of the IS memory

After a successful IS search select your desired station with one of the **TUNING** buttons.

»IS-SCAN« can be seen in the display during station selection.

Switching off the IS operating mode:

To do this, press one of the **TUNING** buttons until »IS --« and then »IS OFF« appear briefly.

Station search is described on page 8.

Station buttons **O1**, **O2**, **O3**, **O4**

Select a range: FM1, FM2, AM or LW.

Setting the station/RDS channel:

If the set station/RDS channel in a selected range, e.g. »FM 1«, is already stored under a station button, "M" and the corresponding number is shown in the display e.g. »P3 « for memory position 3.

Storing the set station/RDS channel:

Press the station button until the signal tone can be heard.

The selected AF setting is stored together with the station.



Station buttons **O1** ... **O4**

Radio (Tuner)

Select a range

FM range: Press the **RADIO** button in quick repetition until the desired range »FM 1«, »FM 2« or »FM 3« appears in the display.

AM range: Press the **RADIO** button in quick repetition until »AM« (medium wave) or »LW« (long wave) and the set frequency appears. Medium wave and long wave form a continuous range, so switching is not necessary.

Last station memory
After you have selected the range, you hear the last station/channel (last station memory) in this range. Last station memory means that the system notes the settings you have selected, before you switch the system off. After switching back on, you hear this station or TAPE/CD again.

Stereo reception (only for FM)
You are receiving a stereo station if »S « appears in the display.

Announcement stand-by for traffic announcements (TP)

TP (TRAFFIC PROGRAM) = traffic radio station.

Switching TP on and off:
Press the **TP**-button briefly.

Announcement stand-by switched on: The »TP« symbol is displayed.

If the set station is not a traffic radio station, a search for the next traffic radio station begins.

Breaking off the current traffic announcement: Press the **TP**-button briefly. The announcement stand-by for traffic radio remains active.

Traffic announcements begin at a minimum volume:

In the EXPERT operating menu, you can change the minimum volume at which traffic announcements are heard. See page 14, EXPERT.

If you would like to hear only traffic announcements, activate the "announcement stand-by" function for traffic announcements with the **TP** button and set the volume with the **VOLUME** button at "zero".

CD play is also interrupted during the traffic announcement.

Alternative frequencies (AF)

When you receive an RDS program which is broadcast by several stations at different frequencies, the car radio automatically switches to the frequency with the best reception.

When you are in an area with very poor reception, attempts to change between different frequencies can be heard as disturbing pauses. In such a case, the AF function can be switched off.

The system is delivered with AF active.

Switching off the AF function

This is only possible for stations with alternative frequencies.

Press the **TP**-button for a longer period of time until the signal tone can be heard.

The »AF« symbol is no longer displayed.

Switching the AF function back on

Press the **TP**-button for a longer period of time until the signal tone can be heard.

The »TP« symbol is displayed.

Radio

Calling up a stored station/RDS channel:
Select a range: FM1, FM2, FM3, AM or LW.
Press the station button briefly.

The memory contents of the station buttons remain even when the operating voltage is disconnected.

Setting the station/RDS channel with station search

Select the 1st range with the **RADIO** button: »FM 1«, »FM 2«, »FM 3« or »AM« or »LW«.

The IS operating mode must be switched on to start a search in the FM range (See page 7). To do this, press one of the **TUNING** buttons until »IS « and then »IS OFF« appears briefly.

The search in the FM range works at two sensitivity levels. In the first run, the search for stations in the reception area with high field strength (local stations), in the second run for stations with low field strength (long distance reception).

For station searches in the FM range, first the LW and then the AM band is searched.

By pressing one of the **TUNING** buttons briefly, you can start the search in the desired direction. The frequency can be seen in the display e.g. »99.40«. When a station with name identification is found, you see the identification in the display. Otherwise the frequency display remains.

If the set station/RDS channel in the selected range, e.g. »FM 1« is already stored under a station button, "M" and the corresponding number is shown in the display, e.g. »P3 « for memory position 3.

If you wish store a set station under a station button, proceed as described in the "Station buttons" section (see page 7).

Manual frequency setting

Select the 1st range with the **RADIO** button: »FM 1«, »FM 2«, »FM 3« or »AM« or »LW«.

Press one of the **TUNING** buttons until you hear two signal tones and »MAN ...« can be seen together with the current frequency setting, e.g. »MAN 100.50«.

When the **TUNING** button is pressed constantly, the system switches automatically into rapid motion.

Set the frequency in the desired direction with the **TUNING** buttons. With **TUNING** you increase the frequency for FM by 50 kHz each time, for AM by 1 kHz each time. With **TUNING** you reduce the frequency by the same amount each time. In the display, you see e.g. »MAN 92.70«.

If the set station/RDS channel in the selected range, e.g. »FM 1« is already stored under a station button, "M" and the corresponding number, e.g. »P3 « for memory position 3.

If you wish to store the set station under a station button, proceed as described in the section "Station buttons" (see page 7).

Ending manual frequency settings: Press the **RADIO** button briefly.

Manual frequency setting is ended automatically if you do not push any buttons for 60 seconds.

Radio

Programme types (PTY)

Many radio stations offer the service "programme types" (PTY) in the FM range (FM1, FM II). For example during a news programme, the identification »NEWS« is transmitted.

With the PTY search, a station which offers the preselected programme type, e.g. »POP«, can be set automatically.

Programme types

The programme types offered by a radio station can be changed according to the programme being transmitted.

- NEWS news and current information
- AFFAIRS politics and current events
- INFO special talk programmes
- SPORT sports programmes
- EDUCATE learning and continuing education
- DRAMA radio plays and literature
- CULTURE culture, church and society
- SCIENCE science
- VARIED entertaining talk
- POP pop music
- ROCK M rock music
- EASY M soft music

- LIGHT M light classical music
- CLASSICS serious classical music
- OTHER M music programmes which cannot be categorized (e.g. ethnic)
- WEATHER weather reports
- FINANCE financial news
- CHILDREN childrens' programmes
- SOCIAL A social information
- RELIGION religious and philosophical programmes
- PHONE IN listener call-in programmes
- TRAVEL tourist information
- LEISURE free-time and hobby
- JAZZ jazz music
- COUNTRY country music
- NATIONAL national programmes
- OLDIES golden oldies
- FOLK M folk music
- DOCU factual reports
- NO PTY no programme type identification

PTY search

There are two possibilities for calling up a search for a programme type.

- Four programme types are assigned to the four PTY programme buttons (station buttons). You can change the preset assignment according to your wishes.
- You can choose a programme type from the stored list and then start the search.

This procedure is explained in the following sections.

PTY function

- Switch on the PTY function
Press the **SOUND** button until, until the signal tone can be heard.
The programme type last selected is displayed.
- Setting the programme type ...
- with the **1 ... 4** buttons
Press the button briefly:
The PTY search starts automatically the nearest station which offers the selected programme type and displays the programme type briefly, e.g. »POP«, then the designation of the set station.
- or -

Radio

Press the **TUNING** buttons repeatedly until the desired programme type appears in the display.

Press one of the **TUNING** buttons until the signal tone can be heard:
The PTY search starts automatically the nearest station which offers the selected programme type and displays the programme type briefly, e.g. »POP«.

If no station offers the selected programme type, you hear the last station to be set and the PTY function is deactivated.

Switching off the PTY function
Press the **PTY** button briefly or automatically after 10 seconds.

Assigning functions to PTY programming buttons

The station buttons are set with these programme types in the factory:
1 NEWS, **2** SPORT, **3** POP and **4** CLASSICS.

You can assign a programme type of your choice to each of the station buttons:

- Switching on the PTY function: Press the **PTY** button until the signal tone can be heard. In the display you see briefly »PTY« and the set programme type, e.g. »NEWS«.
- Press the **TUNING** buttons repeatedly until the desired programme type appears in the display.
- Press the desired station button e.g. **1** until the signal tone can be heard.



CD mode

Select CD programme source

Place the CD into the CD compartment.
Appears in the display: »TDI 00:00«. - or -
CD is already in CD compartment:
Press the **CD** button. »TDI 00:00« appears in the display.

Select or repeat title

TRACK button: next title
TRACK button: previous title or repeat the title you are hearing.
Press the buttons repeatedly until the number of the desired title appears in the display.

Fast forward and rewind

Hear the title "at high speed" eject CD and reduced



Press the **rewind** button and hold it down.

Play each title of the CD for approx. 10 seconds (TRACK SCAN)

Press the **SCAN** button briefly:
»SCAN 0N« appears briefly.

If you wish to hear the title being played to the end:

Press the **SCAN** button briefly:
»SCAN OFF« appears briefly in the display. The SCAN function is now deactivated.

RND ON Titles of the CD in random order (TRACK RANDOM).

Press the **RANDOM** button briefly:
»RND 0N« appears briefly in the display.

Ending:

Press the **RANDOM** button briefly:
»RND OFF« appears briefly in the display.

Allow traffic announcements during CD play

Switch on TP
Press the **TP** button briefly.
»TP« appears in the display.

Switching TP off:
Press the **TP** button briefly.
»TP« goes out in the display.

End CD mode

Press the **RADIO** button briefly or eject the CD.

Eject CD

Press the **▲** button briefly.
The CD is ejected.
If the ejected CD is not removed for 15 seconds, it is retracted for reasons of safety.

EXPERT control level

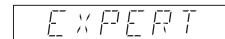
To make operating the radio as easy as possible, there are a number of settings which are used only once or only rarely in an additional control level (EXPERT).

List of the possible EXPERT settings

- 1 code settings
- 2 contrast of the display
- 3 security LED on/off
- 4 signal tone on/off
- 5 block AM range
- 6 automatic traffic radio search on/off
- 7 automatic change of regional channels on/off
- 8 switching on and off with the ignition switch.
- 9 mute during car phone mode
- 10 volume limitation when switching on
- 11 minimum volume for traffic announcements

Changing Expert settings

1. Switching on EXPERT
Press the **EXPERT** button until the signal tone can be heard.
»EXPERT« appears briefly in the display.



2. Select setting
Select the setting you would like to change or check with the **TUNING** buttons.

Example:
Changing the volume limitation when switching on

With the **TUNING** buttons, set the desired function, »VOL 13«. In the display, you see:



You hear the set station at the set volume.

3. Activating the setting
Press the **EXPERT** button:
The display flashes.



4. Changing the setting
Set the desired volume with the **TUNING** buttons. In the display, you see, for example:



TUNING: increase value or switch the function on,
TUNING: decrease value or switch the function off

You can change the value in steps by pressing the button repeatedly or use the automatic high-speed mode by pressing the button for a longer period of time.

5. Ending the setting:
Press the **EXPERT** button briefly:
The display appears again continually.

Expert mode

6. Select the next setting (repeat points 2 to 5)

7. Switching off EXPERT

Press the **EXPERT**-button for a longer time until the signal tone can be heard.

Possible settings ①...⑩

- ① Activating coding (you can find detailed directions in the chapter »Coding«, page 16)

If »CODE« appears in the display, coding is not activated.

If »SAFE« appears in the display, coding is activated.

- ② Contrast of the display

»DISPL 07« (00 ... 63), depending on where the car radio is installed, so that you can read the display easily.

- ③ Security LED (On/Off)

»BLK ON« The security LED flashes when the system and the ignition are switched off.

»BLK OFF« The security LED does not flash.

- ④ Signal tone (On/Off)

»BEEP ON« Signal tone as confirmation that the system is functioning.

»BEEP OFF« Confirmation of functioning by Brief muting of the speakers.

- ⑤ AM range (On/Off)

»AM ON« The AM range can be selected with the **RADIO** button.

»AM OFF« AM is skipped when switching through the ranges.

- ⑥ TP-IS (radio mode)

If you are in a reception area where you receive RDS channels poorly, you can stop the automatic station search in radio mode.

»TP-IS ON« automatic traffic radio station search desired.

»TP-IS OFF« no automatic traffic radio station search desired.

ⓘ For volumes less than »VOL 4«, the automatic traffic radio station search is activated (»TP-IS ON« for reasons of convenience).

- ⑦ Automatic change of the regional channel

If an RDS channel consists of different regional broadcasts, it can occur that your car radio switches between different regional broadcasts because of the reception area.

»REG ON« Automatic change of regional broadcasts is possible.

»REG OFF« No change to a different regional broadcast.

- ⑧ Switching on and off with the ignition switch.

»IGN ON« You can switch the car radio on and off with the ignition switch of the vehicle.

»IGN OFF« Switching on and off only with the **OFF** button.

- ⑨ Mute during phone mode

»PHONE ON« muting is activated.

»PHONE OFF« muting is deactivated.

ⓘ The telephone mute signal must be switched off in this case.

Expert

- ⑩ Volume limitation when switching on
»VOL - -« no limitation or
»VOL 20« max. volume e.g. 20 (setting range: - - (0 ... 46).

The volume is only limited if the volume when the radio is switched off is greater than the set value!

- ⑪ Minimum volume for traffic announcements
»TR VOL 15« (5 ... 46)

During the setting, you hear the volume selected for traffic announcements.

Coding

ⓘ The code number of your car radio is located on the Identity Card. The coding is not activated at the factory.

If you have activated the coding of your car radio:

As soon as the car radio is separated from the car battery (or permanent positive clamp 30), it is electronically protected. It can only be operated again by entering the code number.

Is coding activated?

Select the EXPERT control level and press the **TUNING** button until **SAFE** or **CODE** appears:

SAFE

Coding activated

CODE

Coding is not activated

Activate coding

- 1 Select the EXPERT control level and press the **TUNING** button until **CODE** appears. Activate the setting: Press the **EXPERT** button briefly. »---« flashes in the display.

- 2 Enter the code no. (see Identity Card) with the buttons **TUNING** or **01 ... 04** (see example).

ⓘ When the **TUNING** button is pressed constantly, the system switches automatically into rapid motion.

Example: 1703 Display:

Press the **01** button 1 x briefly »- - -«

Press the **02** button 7 x briefly »7 - -«

Press the **03** button 10 x briefly »17 0 -«

Press the **04** button 3 x briefly »17 0 3«

If you press for a longer time, the particular number is counted backwards.

- 3 Confirm the code no.:

Press the **EXPERT** button briefly. In the display, you see **SAFE**. The coding is activated!

- 4 Switching off EXPERT

Press the **EXPERT**- until the signal tone can be heard.

Coding

Deactivate coding

e.g. for removing the car radio:

- EXPERT mode is switched on and »SAFE« appears in the display. Activate the setting: Press the **EXPERT** button briefly. »- - -« flashes in the display.
- Set the code number as described in the chapter "Activating coding" by pressing the buttons **TUNING** or **01 ... 04**.
- Confirm the code no.: Press the **EXPERT** button until **CODE** appears in the display. The radio plays after approx. 3 seconds.

The coding is no longer activated.

If you enter the wrong code number: »SAFE« stays in the display and the radio does not play.

Start again. Observe the waiting time between attempts.

Putting back into operation

The car radio is electronically protected when the coding is activated, after it was disconnected from the car battery (or permanent positive terminal 30), e.g. after being in the repair shop.

- Switch on the car radio: In the display you see **SAFE**. After approx. 3 second »- - -« appears in the display. The »-« indicates the number of entry attempts.
- Set the code number as described in the chapter "Activating coding" by pressing the buttons **TUNING** or **01 ... 04**.
- Confirm the code number: Press the **EXPERT** button until **SAFE** appears in the display. The radio plays after approx. 3 seconds.

If you enter the wrong code number: »SAFE« stays in the display and the radio does not play. Start again. Observe the waiting time between attempts.

Waiting period

So that it is not possible to operate the system or deactivate the coding by trial and error, there is a waiting period after failed attempts. During this period, the car radio can be switched on and off, but does not play.

During the waiting period

the car radio does not have to be switched on. However, it must be connected to a continuous voltage of +12 V. The waiting period has not expired as long as **SAFE** appears in the display. The waiting period is over if the number of the next attempt can be seen in the display, e.g. »2 - - -«.

This table shows the waiting times between the individual attempts.

The waiting period after the 7th attempt is always 24 hours!

After the 6th attempt, it is a good idea to have an authorized dealer carry out "putting back into operation" or "deactivating coding".

Attempt (in display)	Waiting period (approx.)
1	21 Sec.
2	1.5 Min.
3	5.5 Min.
4	22 Min.
5	1.5 hours
6	6.0 hours
7	24 hours
8	24 hours

D Abgleichvorschriften

Meßgeräte: DC-Voltmeter, Meßsender, NF-Voltmeter, Stereocoder, Klirrfaktormeßgerät

Nach Reparaturen am HF- oder ZF-Teil ist der Feldstärke-Offsetabgleich (Pkt. 8) unbedingt durchzuführen.

Abgleich	Vorbereitung	Abgleichvorgang
1. Oszillator (AM und FM)	FM; DC-Voltmeter an FMP16 .	Wechselweise mit L06 bei 87,5MHz auf 2,0V ± 20mV und mit C29 bei 108MHz auf 6,0V ± 100mV abgleichen.
2. AM-ZF	Meßsender an Antenneneingang; LW; Frequenz 153kHz ; ohne Modulation; E' = 50µV (34dBµV). DC-Voltmeter an FMP108 .	Mit F603A auf maximale Spannung abgleichen.
3. FM-Vorkreis	Meßsender an Antenneneingang; Frequenz 88,0MHz ; ohne Modulation; E' = 3µV (10dBµV); DC-Voltmeter an FMP108 .	Mit L02 auf maximale Spannung abgleichen.
4. FM-Zwischenkreis	Meßsender an Antenneneingang; Frequenz 88,0MHz ; ohne Modulation; E' = 3µV (10dBµV); DC-Voltmeter an FMP108 .	Mit L04 auf maximale Spannung abgleichen.
5. FM-ZF	Meßsender an Antenneneingang; Frequenz 88,0MHz ; ohne Modulation; E' = 3µV (10dBµV); DC-Voltmeter an FMP108 .	Mit F101 auf maximale Spannung abgleichen.
6. FM-Demodulator	Meßsender an Antenneneingang; Frequenz 88,0MHz ; $f_{mod} = 1\text{kHz}$; Hub = 75kHz; E' = 2µV (6dBµV); NF-Voltmeter an Lautsprecher-Ausgang .	Mit F106 auf NF-Maximum abgleichen.
	NF-Ausgangsleistung auf < 100mW einstellen. $f_{mod} = 1\text{kHz}$; Hub = 75kHz; E' = 1mV (60dBµV); Klirrfaktormeßgerät an Lautsprecher-Ausgang .	Mit F106 auf Klirrfaktor-Minimum abgleichen.
7. Gleitender Mono-Stereo Übergang	Meßsender mit Stereocoder an Antenneneingang; Frequenz 88,0MHz ; $f_{mod} = 1\text{kHz}$; Hub = 22,5kHz; Pilotheub = 7,5kHz; E' = 100µV (40dBµV); NF-Voltmeter an Lautsprecher-Ausgang .	Linken Kanal modulieren und mit R206 auf 6dB Übersprechdämpfung im rechten Kanal einstellen.
8. Feldstärke-Offset-Spannung	DC-Voltmeter an FMP108 . AM: Meßsender an Antenneneingang; Frequenz 1008kHz ; ohne Modulation; E' = 16µV (24dBµV); FM: Meßsender an Antenneneingang; Frequenz 95,0MHz ; ohne Modulation; E' = 7µV (17dBµV);	Spannung (U_{FS}) messen und notieren (in Millivolt).
	Geräte-Parameter aufrufen: Gerät ausschalten. Die Taste O RADIO gedrückt halten und das Gerät einschalten. Taste O RADIO erst loslassen nachdem 1 Signalton zu hören war (ca. 5 Sekunden). Taste O RADIO erneut so lange drücken bis 2 Signaltöne zu hören waren (ca. 7 Sekunden). Taste O TP so lange drücken bis 1 Signalton zu hören war (ca. 1 Sekunde). AM: Mit den Tasten TUNING den Parametersatz 00 anwählen 00 1700 . Den Wert U_{AM} (hier z.B. 1700) notieren. FM: Mit den Tasten TUNING den Parametersatz 02 anwählen 02 1640 . Den Wert U_{FM} (hier z.B. 1640) notieren. Berechnung des Offset-Wertes W: AM: $U_{Offs} = U_{AM} - U_{FS}$ (in Millivolt) FM: $U_{Offs} = U_{FM} - U_{FS}$ (in Millivolt) $\text{Ist } U_{Offs} \text{ negativ: } W = \frac{256 + U_{Offs}}{20} \quad (\text{siehe Beispiel 1});$ $\text{Ist } U_{Offs} \text{ positiv: } W = \frac{U_{Offs}}{20} \quad (\text{siehe Beispiel 2}).$	Beispiel 1: $U_{AM} = 1700$; Gemessene Spannung $U_{FS} = 1842\text{mV}$; $U_{Offs} = U_{AM} - U_{FS} = 1700 - 1842\text{mV} = -142\text{mV}$. $\frac{-142}{20}$ Da U_{Offs} negativ: $W = 256 + \frac{-142}{20} = 256 + (-7)$ $W = 256 + (-7) = 249$ Beispiel 2: $U_{FM} = 1640$; Gemessene Spannung $U_{FS} = 1220\text{mV}$; $U_{Offs} = U_{FM} - U_{FS} = 1640 - 1220\text{mV} = 420\text{mV}$. $\frac{420}{20}$ Da U_{Offs} positiv: $W = \frac{420}{20} = 21$ AM: Mit den Tasten TUNING den Parametersatz 50 anwählen 50 249 . Taste O TP kurz drücken. Mit den Tasten TUNING jetzt den errechneten Wert W einstellen (z.B. $W = 249$: 50 249). Taste O TP erneut kurz drücken. FM: Mit den Tasten TUNING den Parametersatz 51 anwählen 51 21 . Taste O TP kurz drücken. Mit den Tasten TUNING jetzt den errechneten Wert W einstellen (z.B. $W = 21$: 51 21). Taste O TP erneut kurz drücken.

GB Adjustment Procedures

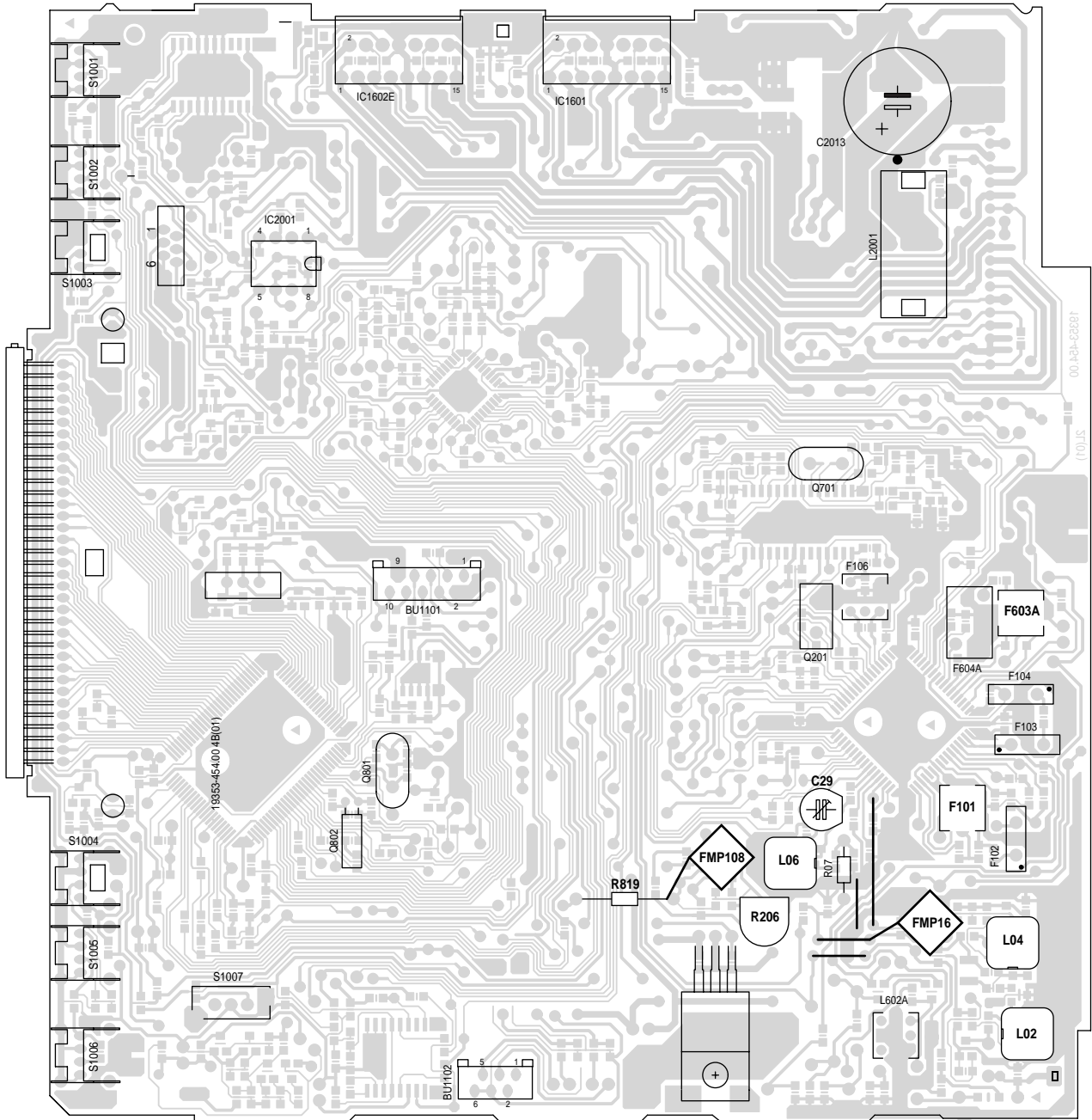
Test equipment: DC Voltmeter, Test Generator, AF Voltmeter, Stereo Coder, Distortion meter

After repairing the RF or IF Part the adjustment of Signal Level Offset (para 8) must be done.

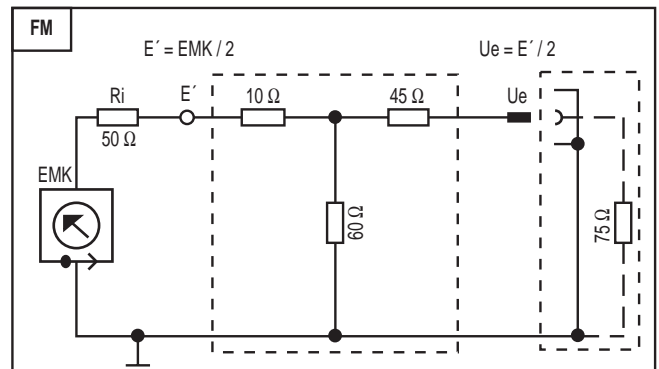
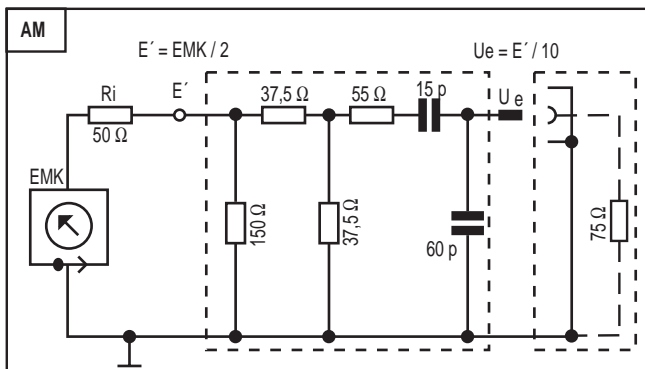
Adjustment	Preparation	Adjustment Procedure
1. Oscillator (AM and FM)	FM; Connect a DC Voltmeter to FMP16 .	Align alternating with L06 at 87.5MHz for 2.0V ± 20mV and with C29 at 108MHz for 6.0V ± 100mV .
2. AM IF	Connect a Test Generator to aerial input; LW; Frequency 153 kHz ; no modulation; E' = 50µV (34dBµV). Connect a DC Voltmeter to FMP108 .	Align with F603A for maximum Voltage .
3. FM Pre Stage	Connect a Test Generator to aerial input; Frequency 88.0MHz ; no modulation; E' = 3µV (10dBµV). Connect a DC Voltmeter to FMP108 .	Align with L02 for maximum Voltage .
4. FM Band Pass	Connect a Test Generator to aerial input; Frequency 88.0MHz ; no modulation; E' = 3µV (10dBµV). Connect a DC Voltmeter to FMP108 .	Align with L04 for maximum Voltage .
5. FM IF	Connect a Test Generator to aerial input; Frequency 88.0MHz ; no modulation; E' = 3µV (10dBµV). Connect a DC Voltmeter to FMP108 .	Align with F101 for maximum Voltage .
6. FM Demodulator	Connect a Test Generator to aerial input; Frequency 88.0MHz ; f _{mod} = 1kHz; dev. = 22,5kHz; E' = 2µV (6dBµV); Connect an AF Voltmeter to Loudspeaker Output .	Align with F106 for maximum AF Voltage .
	Set AF output level to < 100mW . f _{mod} = 1kHz; dev. = 75kHz; E' = 1mV (60dBµV); Connect a Distortion meter to Loudspeaker Output .	Align with F106 for minimum distortion .
7. Sliding Stereo Mono Transition	Connect Test Generator with Stereo Coder to aerial input; Frequency: 88.0MHz ; E' = 100µV (40dBµV); f _{mod} : 1kHz; dev. 22.5kHz; Pilot dev. 7.5kHz. Connect an AF Voltmeter to Loudspeaker Output .	Modulate left channel and adjust with R206 for 6dB cross-talk attenuation in the right channel.
8. Signal Level Offset	Connect a DC Voltmeter to FMP108 . AM: Connect a Test Generator to aerial input; Frequency 1008kHz ; no modulation; E' = 16µV (24dBµV); FM: Connect a Test Generator to aerial input; Frequency 95.0MHz ; no modulation; E' = 7µV (17dBµV);	Measure Voltage (U _{FS} in millivolts) and note it.
	Calling up parameter sets: Switch off the unit. Hold button O RADIO depressed and switch on the unit. Release button O RADIO only after 1 peep was heard (abt. 5 seconds). Press button O RADIO again, until 2 peeps could be heard (abt. 7 seconds). Press button O TP until 1 peep could be heard (abt. 1 second). AM: With buttons TUNING select parameter 00: e.g. 00 1700 . Note the value U _{AM} (here e.g. 1700). FM: With buttons TUNING select parameter 02: e.g. 02 1640 . Note the value U _{FM} (here e.g. 1640). Calculating the Offset Value W: AM: U _{Offs} = U _{AM} - U _{FS} (in millivolts) FM: U _{Offs} = U _{FM} - U _{FS} (in millivolts) If U _{Offs} is negativ: $W = 256 + \frac{U_{Offs}}{20}$ (see example 1); if U _{Offs} is positiv: $W = \frac{U_{Offs}}{20}$ (see example 2).	Example 1: U _{AM} = 1700; Measured Voltage U _{FS} = 1842mV; U _{Offs} = U _{AM} - U _{FS} = 1700 - 1842mV = -142mV. As U _{Offs} is negativ: $W = 256 + \frac{U_{Offs}}{20} = 256 + \frac{-142}{20}$ W = 256 + (-7) = 249 Example 2: U _{FM} = 1640; Measured Voltage U _{FS} = 1220mV; U _{Offs} = U _{FM} - U _{FS} = 1640 - 1220mV = 420mV. As U _{Offs} is positiv: $W = \frac{U_{Offs}}{20} = \frac{420}{20} = 21$ AM: With buttons TUNING select parameter 50: e.g. 50 174 . Briefly press button O TP . With buttons TUNING now set the calculated value (e.g. W = 249: 50 249). Briefly press button O TP again. FM: With buttons TUNING select parameter 51: e.g. 51 14 . Briefly press button O TP . With buttons TUNING now set the calculated value (e.g. W = 21: 51 21). Briefly press button O TP again.

Abgleichlageplan

Alignment Layout



Zum Abgleich die Antennennachbildungen für AM bzw. FM verwenden.
For adjustment use the aerial dummies for AM resp. FM.



Schaltpläne und Druckplattenabbildungen / Circuit Diagrams and Layout of PCBs

Bauteilhinweise / Notes on Components

WIDERSTAND/RESISTOR

- KSW 0204 DIN
- MSW 0204 DIN
- KSW 0207 DIN
- MSW 0207 DIN
- MSW 0414 DIN
- KSW 0411 DIN
- KSW 0617 DIN
- MSW 0309 DIN
- METALLOXYDSCHICHT
METAL OXIDE
- RAUSCHARM
LOW NOISE
- SCHWER ENTLAMMBAR
LOW FLAMMABILITY
- DRAHT
WIRE
- NTC
- PTC

KONDENSATOR/CAPACITOR

- ELKO
ELECTROLYTIC
- TANTAL ELKO
TANTALUM ELECTROLYTIC
- FOLIE
FOIL
- KERAMIK
CERAMIC
- POLYPROPYLEN
(KS-KP)
- BIPOLAR

**KENNZEICHNUNG VON CHIP-BAUTEILEN
CODING OF CHIP-COMPONENTS**

CC = CHIP-KONDENSATOR/-CAPACITOR
 CR = CHIP-WIDERSTAND/-RESISTOR
 CD = CHIP-DIODE/-DIODE
 CT = CHIP-TRANSISTOR
 CL = CHIP-SPULE/-COIL
 CR:R = CHIP-BRUECKE/-JUMPER

**SPULEN UND FILTER (7x7 / 5x5)
COILS AND FILTERS (7x7 / 5x5)**

**FARB - CODE
COLOUR CODE**

LO 3340-M

BC 369

1N4151
1N5401G
Z DIODE 10 2%

UKW - SPULEN
VHF - COILS

TOKO-TYP MC 122

KERAMIKFILTER
CERAMIC-FILTERS

19203-113.14

8602-822-190 8602-331-001

8140-530-289
8140-530-270

**ACHTUNG!
VORSCHRIFTEN BEIM UMGANG MIT
MOS-BAUTEILEN BEACHTEN!**

**ATTENTION!
OBSERVE MOS COMPONENT HANDLING
INSTRUCTIONS WHEN SERVICING!**

**BAUTEILANSICHT
GENERELL VON OBEN, WENN NICHT
ANDERS VERMERT**

**COMPONENT VIEW
ALL COMPONENTS FROM TOP,
IF NOT OTHERWISE**

**AENDERUNGEN VORBEHALTEN
SUBJECT TO ALTERATION**

SW = SCHWARZ
BLACK

BN = BRAUN
BROWN

RT = ROT
RED

GE = GELB
YELLOW

GN = GRUEN
GREEN

BL = BLAU
BLUE

VI = VIOLETT
VIOLET

GR = GRAU
GREY

WS = WEISS
WHITE

RS = ROSA
PINK

OR = ORANGE

NF = NATURFARBEN
NATURAL COLOUR

TUA 4300

TDA 7342

UPD 780306

SAA 6579T MOS
2IC4MMS
L4952
TDA 4727D

L4949

(Vorderansicht)
(front view)

BD 438

UA 7805

TDA 7375 AV

09.02.98

MESSPUNKTE

ABGLEICHPUNKTE

09.02.98

09.02.98

Schaltpläne / Circuit Diagrams

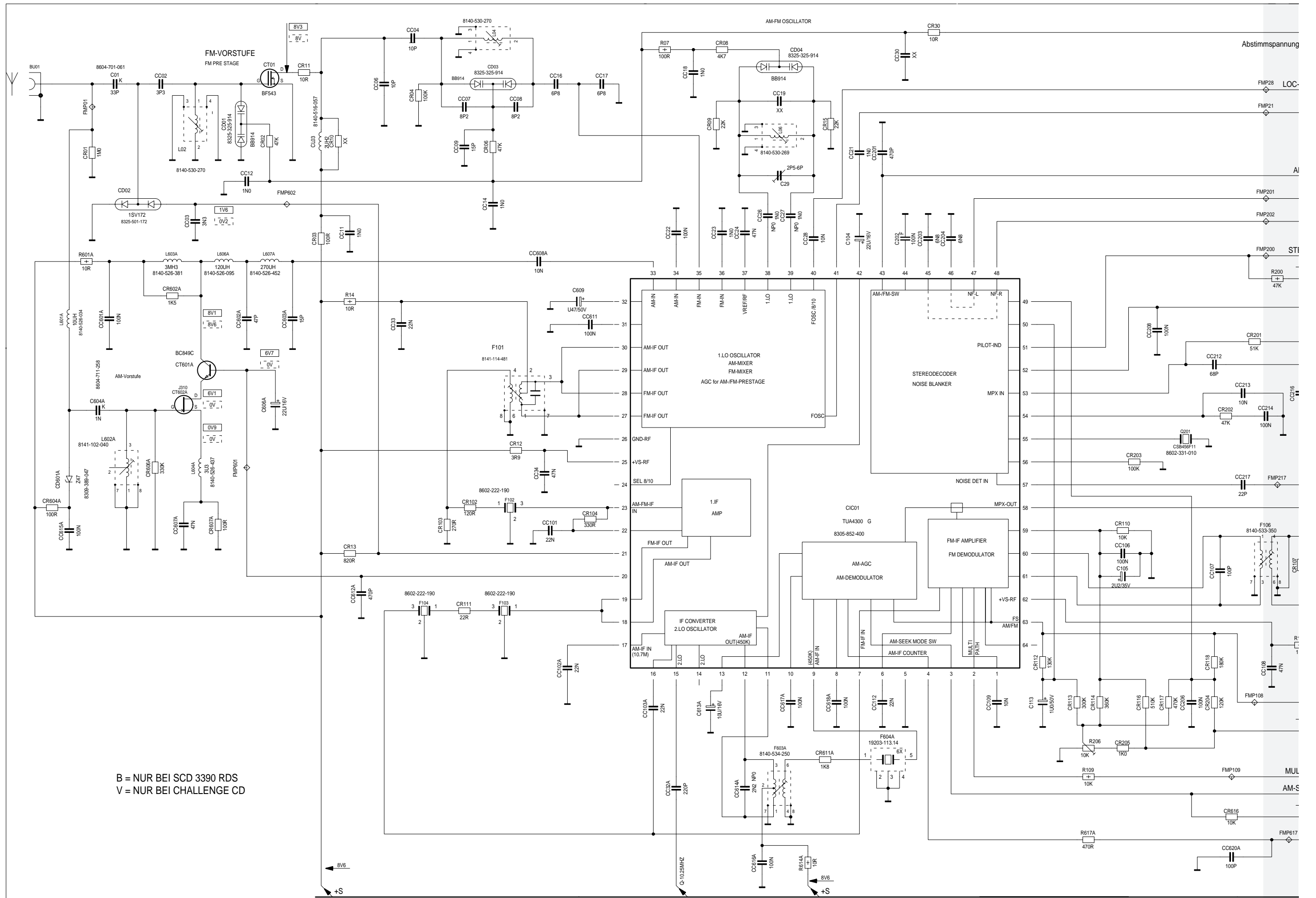
**CD-MODUL KPL
CDM-M2/2.1**

**HAUPTPLATTE
MAIN BOARD**

19353-182.00 SCD 3390 RDS
19353-188.00 CHALLENGE CD

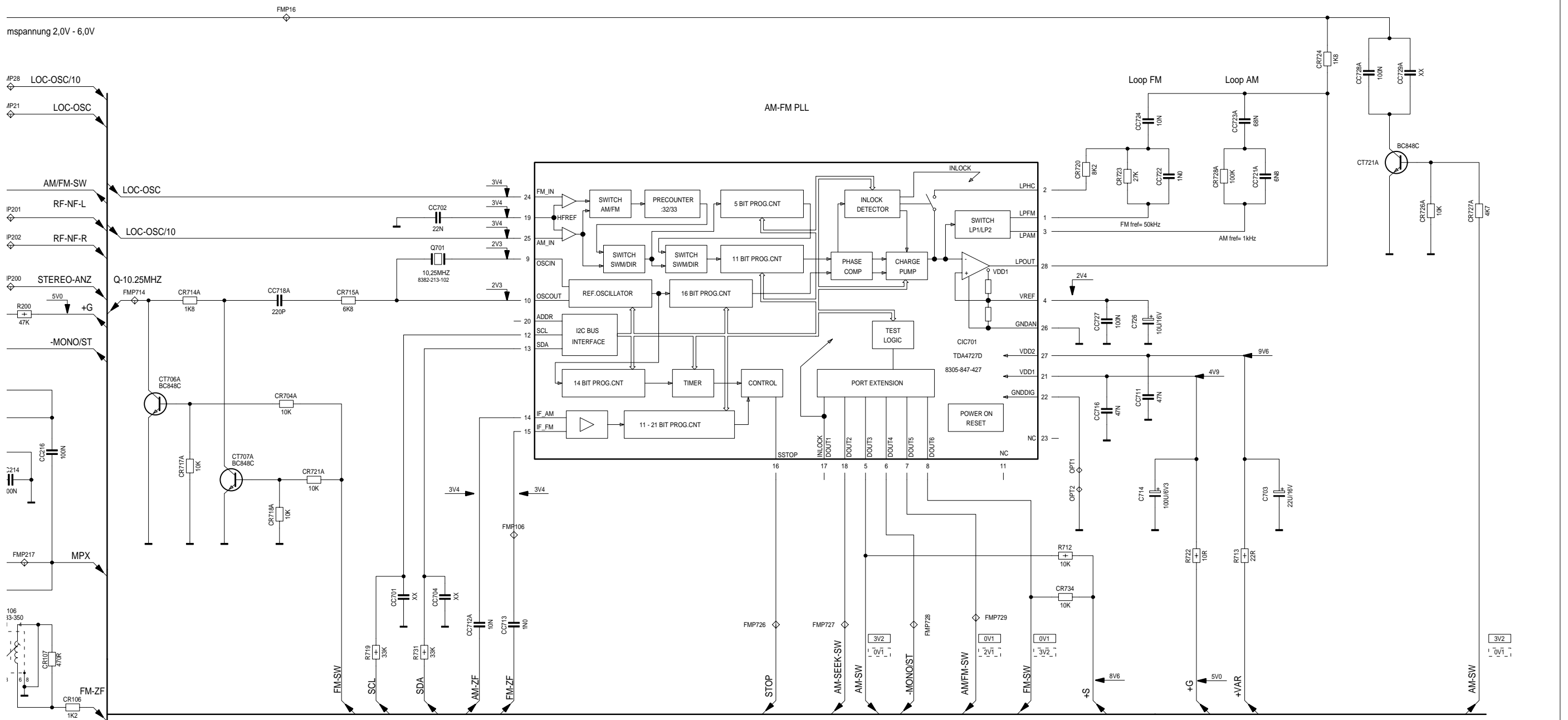
**BAUTEILWERT 'XX' : NICHT BESTÜCKT
COMPONENT VALUE 'XX' : NOT FITTED**

09.02.98



B = NUR BEI SCD 3390 RDS
 V = NUR BEI CHALLENGE CD

MESSPUNKTE \diamond
 ABGLEICHPUNKTE \circ



Spannungen am IC TUA 4300G (CIC 01)

IC PIN	FM	AM	IC PIN	FM	AM	IC PIN	FM	AM	IC PIN	FM	AM
1	4V1	0V	19	5V2	5V0	37	4V7	4V7	55	4V3	5V1
2	0V1	0V	20	0V	6V7	38	2V2	2V2	56	3V0	3V0
3	3V5	3V5	21	0V2	1V6	39	2V2	2V2	57	2V9	2V9
4	0V	0V1	22	4V6	4V6	40	8V4	8V2	58	4V7	2V7
5	0V	0V	23	4V6	4V6	41	8V1	8V1	59	0V	0V
6	4V7	0V	24	3V3	3V3	42	0V6	1V6	60	4V7	0V
7	4V7	0V	25	8V4	8V4	43	2V0	0V	61	4V7	0V
8	0V	3V5	26	0V	0V	44	4V4	4V8	62	8V1	8V2
9	0V	3V5	27	8V5	8V5	45	3V0	3V0	63	0V4	0V8
10	0V	3V5	28	8V5	8V5	46	3V0	3V0	64	3V0	3V0
11	8V6	8V5	29	8V5	8V5	47	3V0	3V0			
12	8V6	8V5	30	8V5	8V5	48	3V0	3V0			
13	0V4	2V2	31	0V	6V9	49	3V3	3V2			
14	0V	1V8	32	6V2	0V	50	3V0	2V9			
15	0V	1V7	33	0V3	2V3	51	0V	0V			
16	0V	4V0	34	0V3	2V3	52	0V5	0V			
17	0V	4V0	35	2V3	0V3	53	2V9	2V9			
18	5V2	5V0	36	2V3	0V3	54	2V5	2V5			

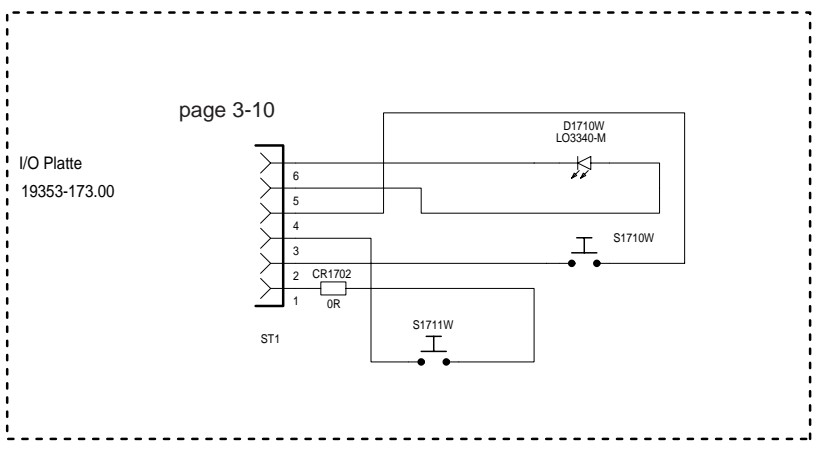
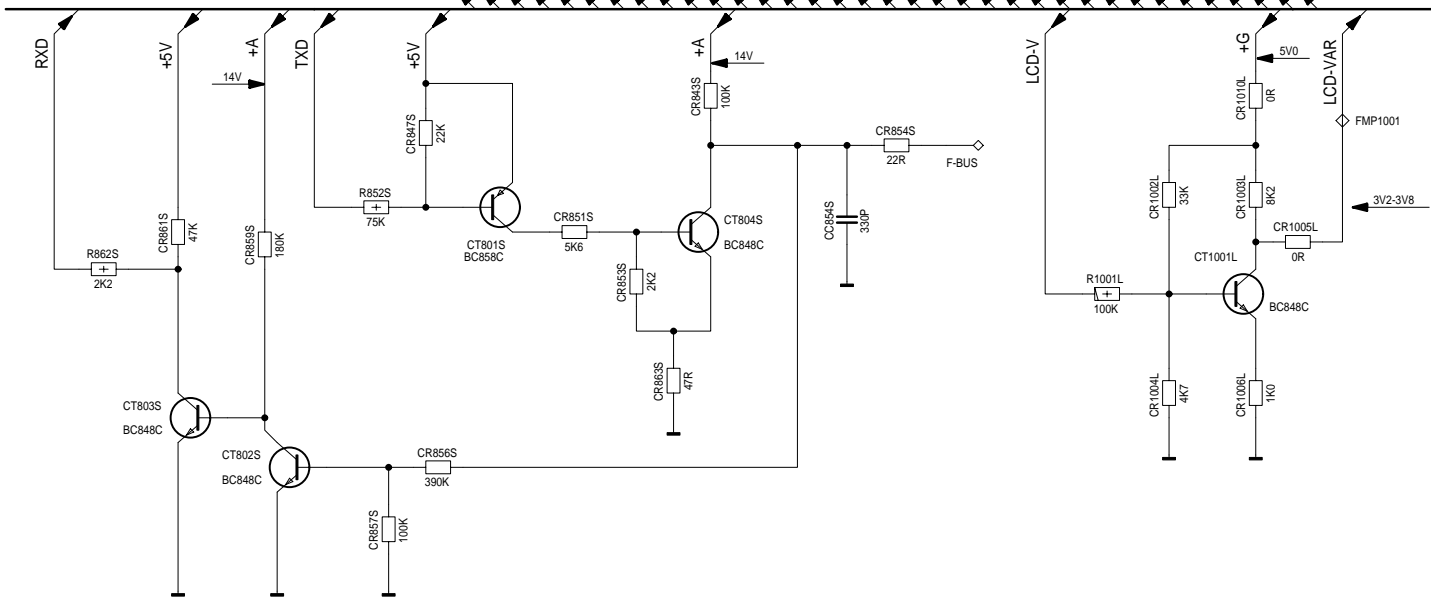
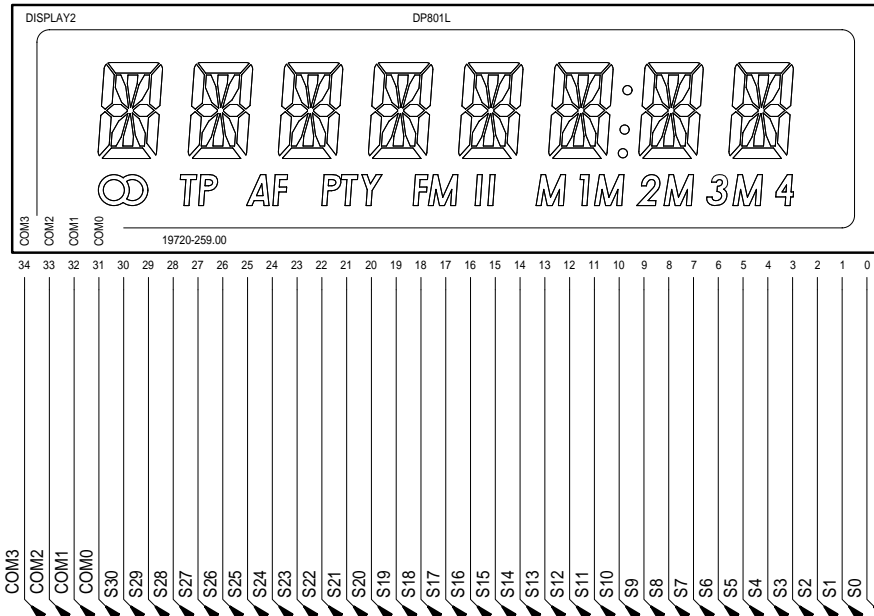
BAUTEILWERT 'XX' : NICHT BESTÜCKT
COMPONENT VALUE 'XX' : NOT FITTED

ALLE SPANNUNGEN GEMESSEN BEI UB=14V GEGEN MINUS
ALL VOLTAGES MEASURED AT UB=14V WITH RESPECT TO NEGATIV

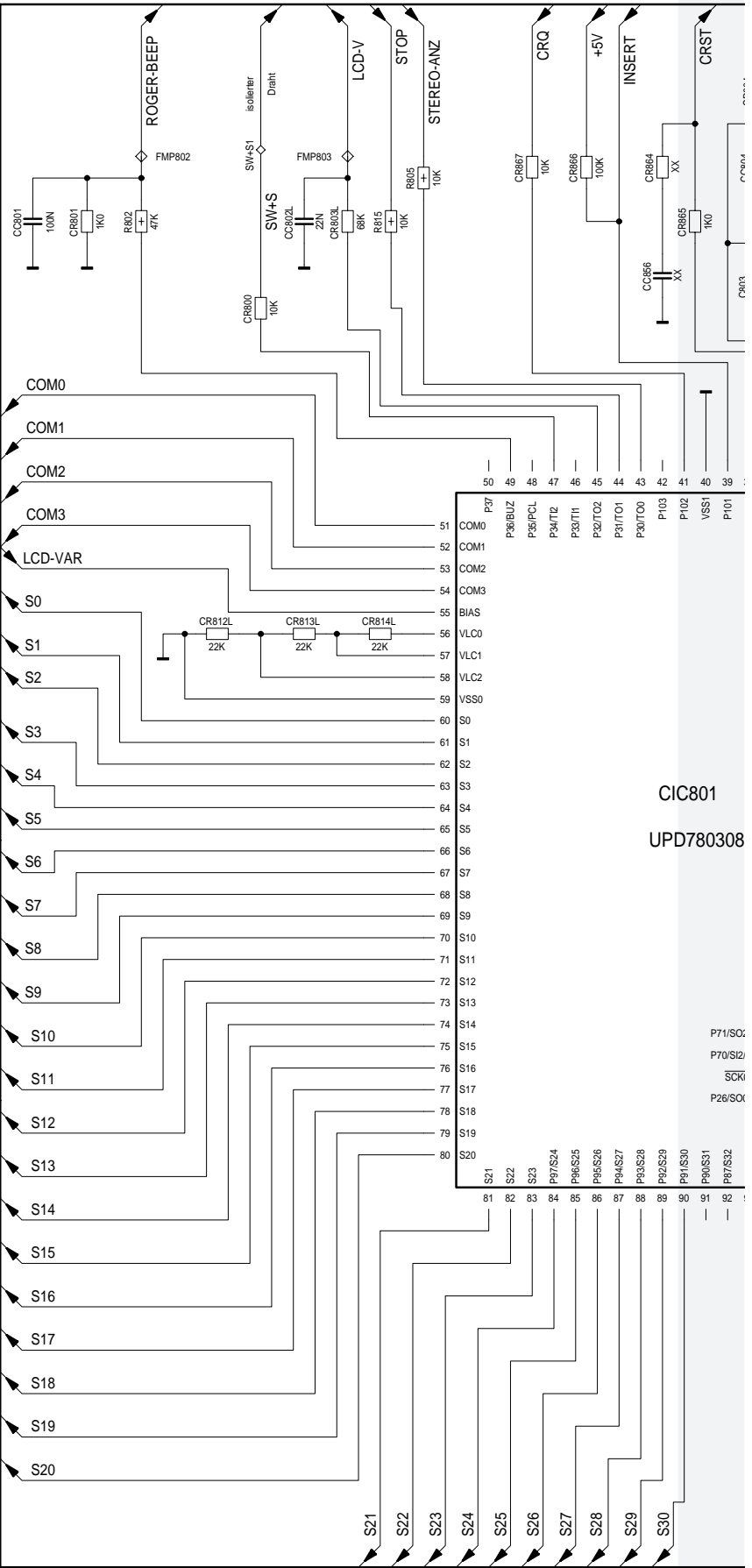
- ← OHNE SIGNAL
WITHOUT SIGNAL
- OHNE SIGNAL-AM
WITHOUT SIGNAL-AM
- OHNE SIGNAL-FM
WITHOUT SIGNAL-FM
- ▭ MIT SIGNAL-TB
WITH SIGNAL-TR

HAUPTPLATTE
MAIN BOARD
19353-182.00 SCD 3390 RDS
19353-188.00 CHALLENGE CD

WELLENBEREICHE
WAVE BAND FM 87.5MHz.....108MHz
MW 531kHz.....1620kHz

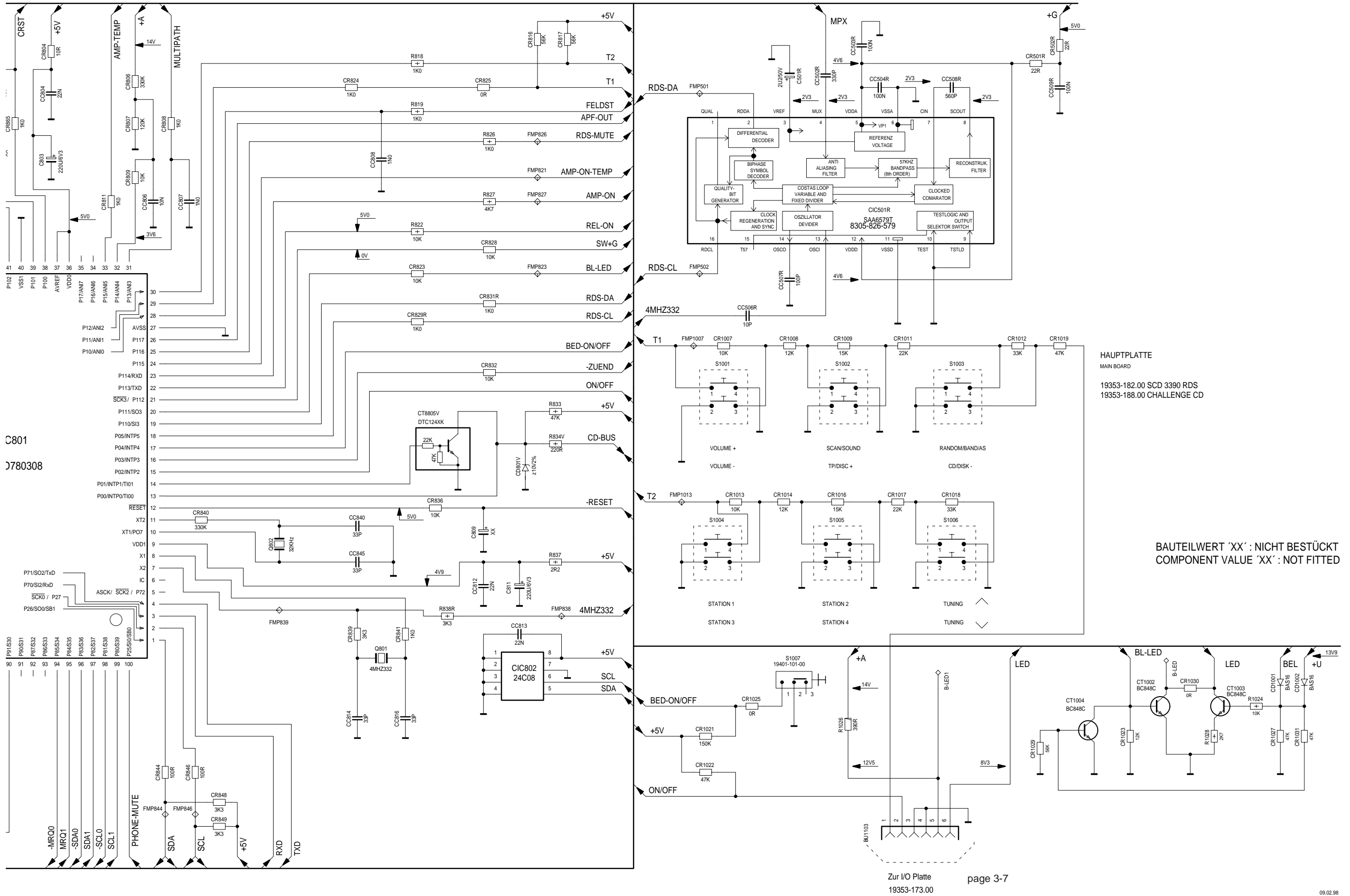


B = NUR BEI SCD 3390 RDS
V = NUR BEI CHALLENGE CD



IC801
UPD780308

MESSPUNKTE
ABGLEICHPUNKTE



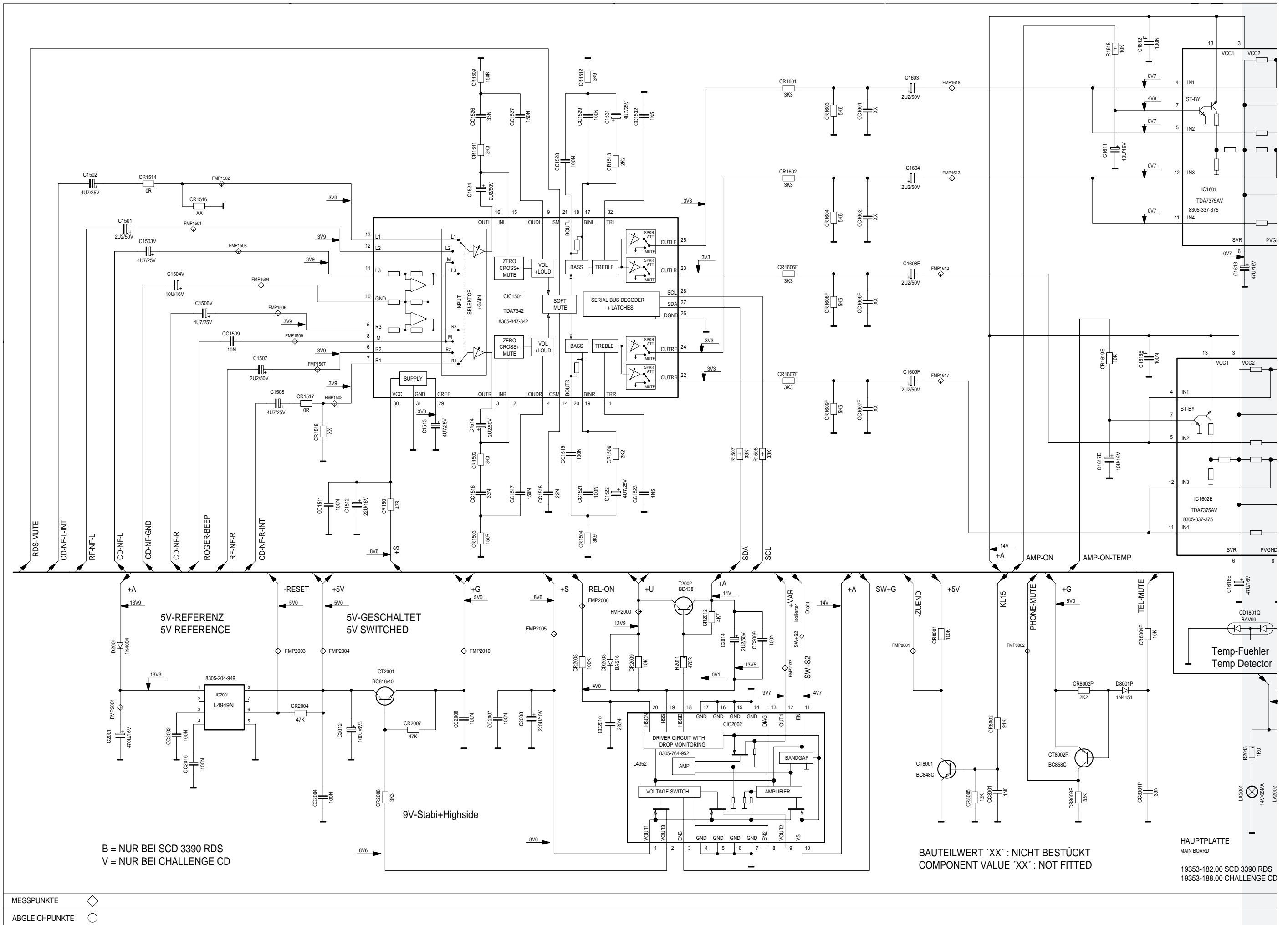
C801
J780308

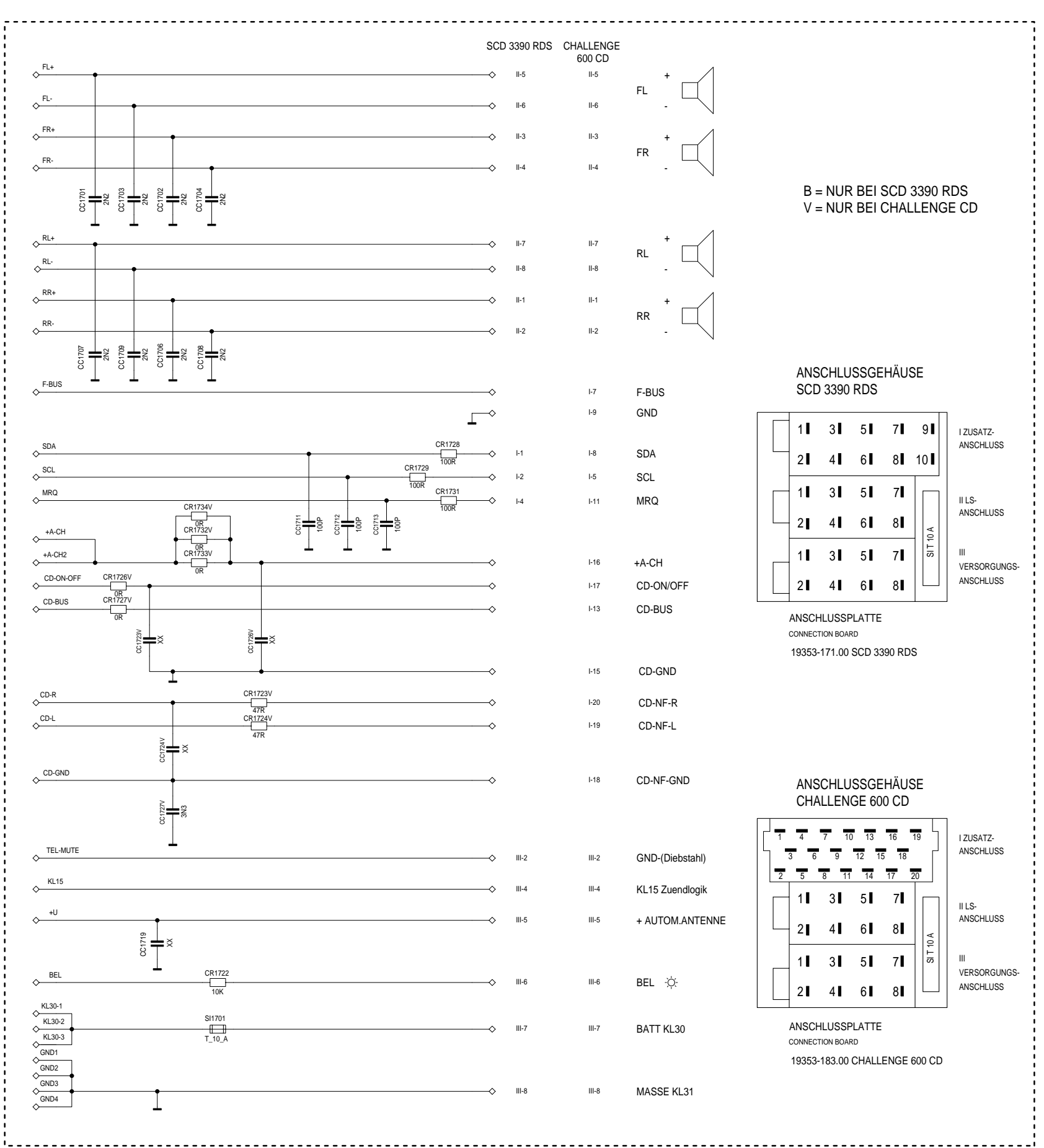
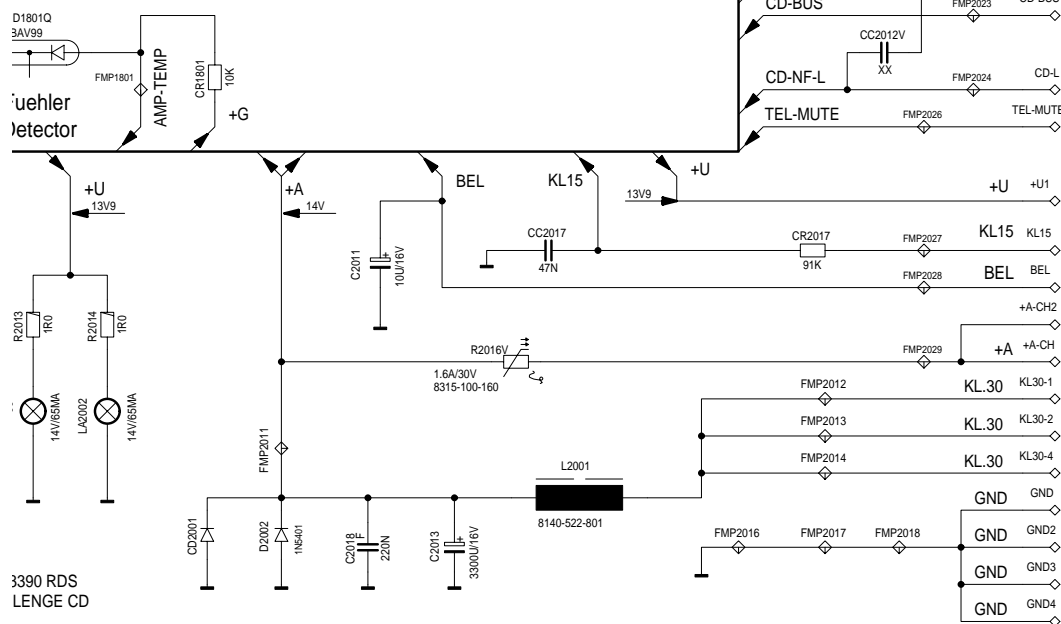
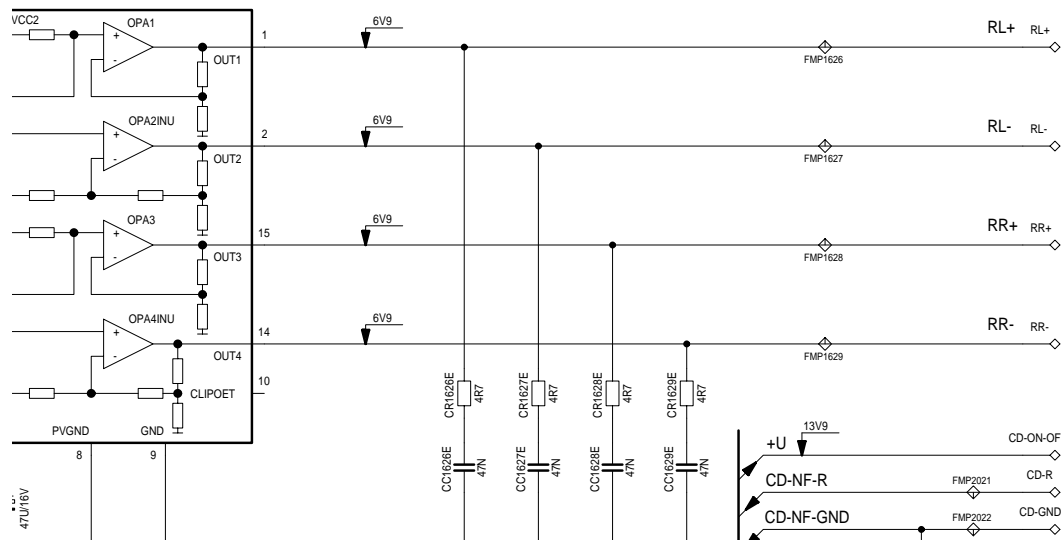
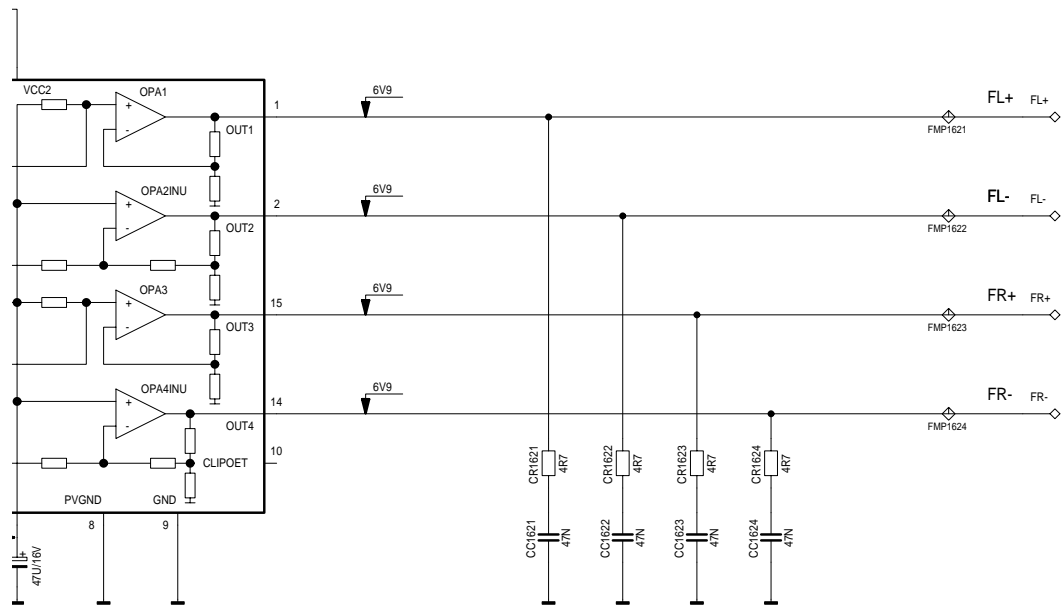
HAUPTPLATTE
MAIN BOARD
19353-182.00 SCD 3390 RDS
19353-188.00 CHALLENGE CD

BAUTEILWERT 'XX': NICHT BESTÜCKT
COMPONENT VALUE 'XX': NOT FITTED

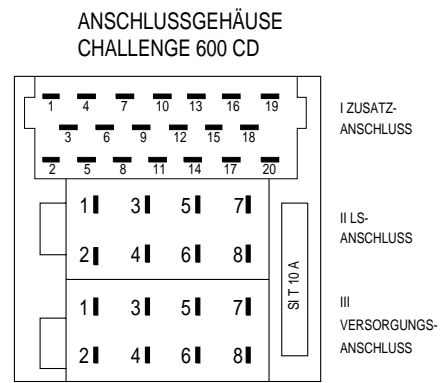
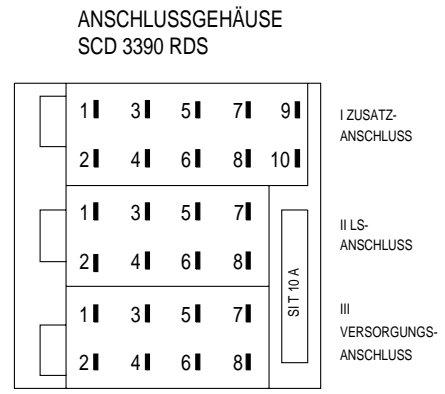
Zur I/O Platte
page 3-7
19353-173.00

09.02.98





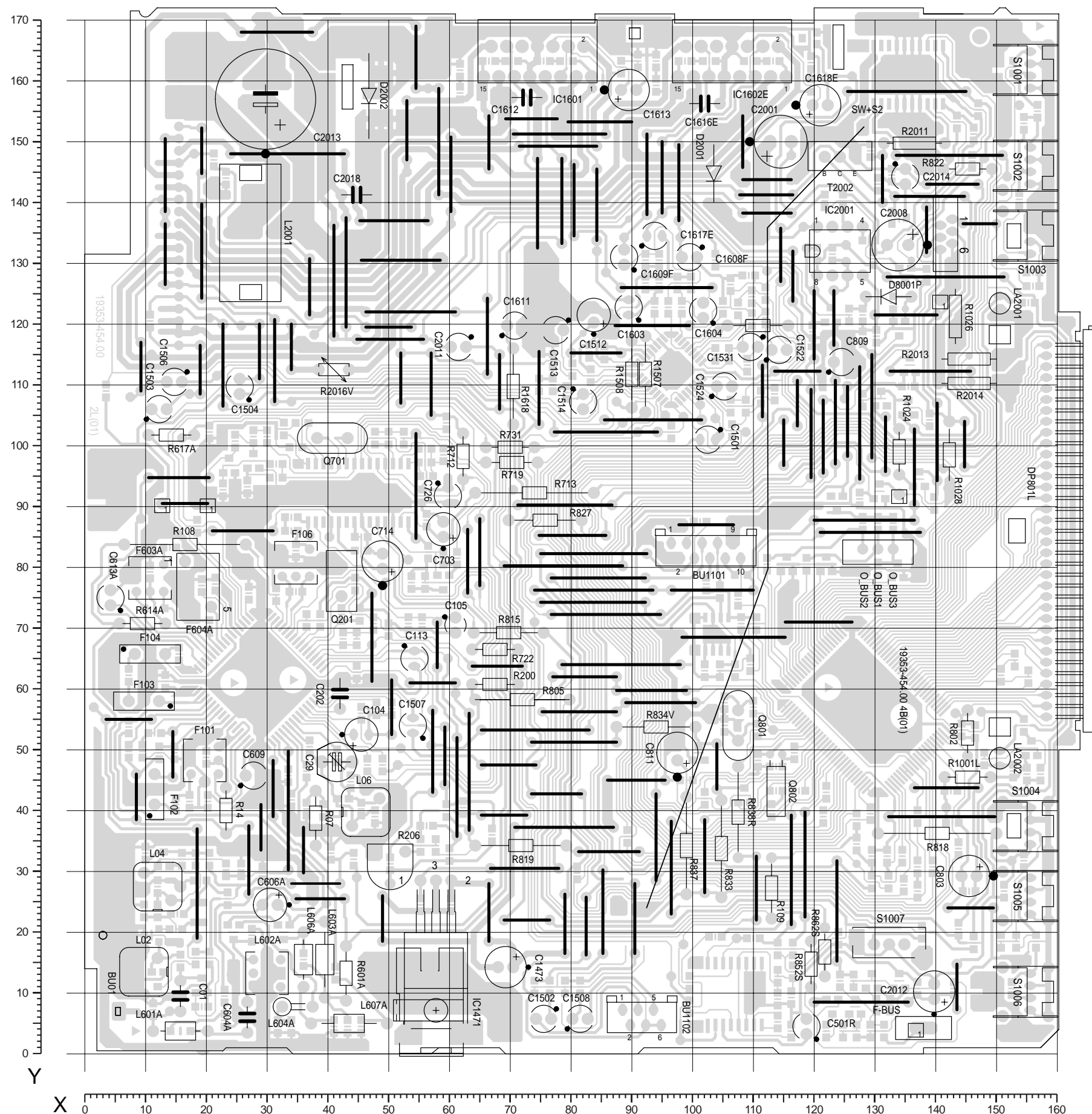
B = NUR BEI SCD 3390 RDS
V = NUR BEI CHALLENGE CD



Hauptplatte / Main Board

Bestückungsseite (Ansicht von unten)
Component Side (Bottom View)

Für die tatsächliche Bauteilbestückung ist das Schaltbild maßgebend!
The circuit diagram is relevant for the actual component assembly!

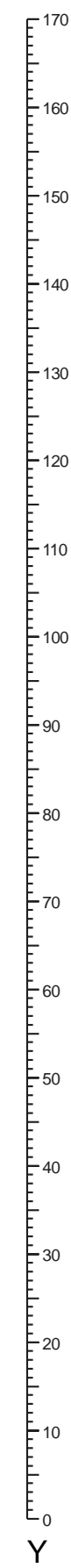
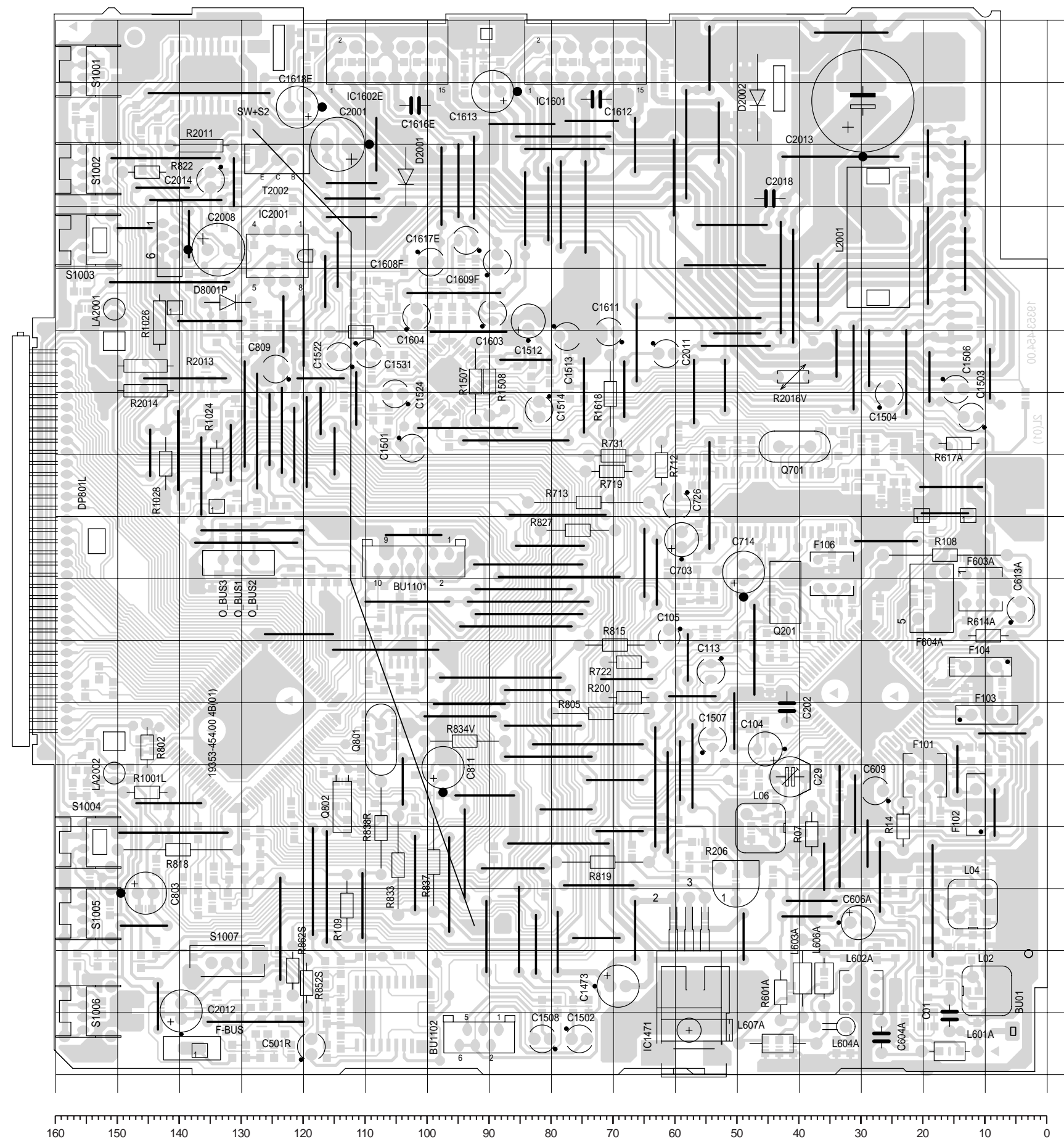


Bauteil / Component	X	Y			
BU01	8	10	R712	62	98
BU1101	102	82	R713	74	92
BU1102	92	6	R719	70	97
BU1103	142	134	R722	68	66
C01	16	9	R731	70	99
C29	42	48	R802	145	52
C104	46	52	R805	72	58
C105	61	70	R815	70	69
C113	54	65	R818	140	36
C202	42	59	R819	72	34
C501R	119	4	R822	145	145
C604A	27	6	R826	111	119
C606A	30	24	R827	76	87
C609	28	45	R833	105	33
C613A	4	75	R834V	94	53
C703	59	86	R837	99	34
C714	49	80	R838R	108	39
C726	60	91	R852S	119	14
C803	146	29	R862S	122	16
C809	125	113	R1001L	145	45
C811	98	49	R1024	134	99
C1473	69	14	R1026	143	121
C1501	102	100	R1028	142	98
C1502	76	5	R1507	92	111
C1503	12	106	R1508	90	111
C1504	25	109	R1618	71	109
C1506	15	110	R2011	136	149
C1507	54	54	R2013	145	114
C1508	81	5	R2014	145	110
C1512	84	121	R2016V	41	112
C1513	78	118	S1001	155	161
C1514	82	107	S1002	155	146
C1522	114	115	S1003	155	134
C1524	105	109	S1004	155	37
C1531	109	116	S1005	155	25
C1603	90	122	S1006	155	10
C1604	102	122	S1007	137	18
C1608F	99	131	T2002	124	147
C1609F	89	131			
C1611	71	119			
C1612	73	157			
C1613	89	158			
C1616E	102	156			
C1617E	94	134			
C1618E	121	156			
C2001	114	150			
C2008	134	133			
C2011	62	116			
C2012	140	10			
C2013	30	156			
C2014	135	144			
C2018	45	141			
D2001	103	144			
D2002	47	157			
D8001P	132	124			
DP801L	163	86			
F101	20	48			
F102	11	43			
F103	10	57			
F104	11	65			
F106	35	80			
F603A	11	78			
F604A	19	76			
IC1471	57	14			
IC1601	74	164			
IC1602E	107	164			
IC2001	124	132			
L02	10	13			
L04	12	27			
L06	46	39			
L601A	16	3			
L602A	30	13			
L603A	40	15			
L604A	35	7			
L606A	36	15			
L607A	43	5			
L2001	27	134			
LA2001	151	123			
LA2002	151	48			
Q201	42	77			
Q701	41	101			
Q801	108	54			
Q802	114	44			
Q803	38	38			
R07	23	40			
R14	16	83			
R108	113	27			
R109	68	60			
R200	50	30			
R206	43	13			
R601A	10	70			
R614A	14	101			
R617A					

Hauptplatte / Main Board

Bestückungsseite (Ansicht von oben)
Component Side (Top View)

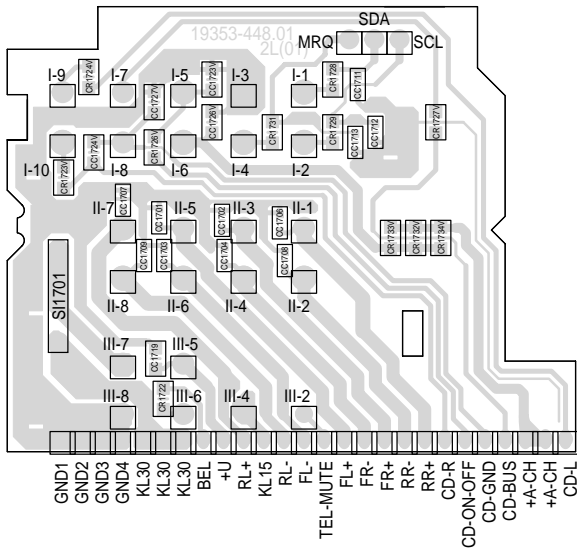
Für die tatsächliche Bauteilbestückung ist das Schaltbild maßgebend!
The circuit diagram is relevant for the actual component assembly!



Bauteil / Component	X	Y			
BU01	8	10	R712	62	98
BU1101	102	82	R713	74	92
BU1102	92	6	R719	70	97
BU1103	142	134	R722	68	66
C01	16	9	R731	70	99
C29	42	48	R802	145	52
C104	46	52	R805	72	58
C105	61	70	R815	70	69
C113	54	65	R818	140	36
C202	42	59	R819	72	34
C501R	119	4	R822	145	145
C604A	27	6	R826	111	119
C606A	30	24	R827	76	87
C609	28	45	R833	105	33
C613A	4	75	R834V	94	53
C703	59	86	R837	99	34
C714	49	80	R838R	108	39
C726	60	91	R852S	119	14
C803	146	29	R862S	122	16
C809	125	113	R1001L	145	45
C811	98	49	R1024	134	99
C1473	69	14	R1026	143	121
C1501	102	100	R1028	142	98
C1502	76	5	R1507	92	111
C1503	12	106	R1508	90	111
C1504	25	109	R1618	71	109
C1506	15	110	R2011	136	149
C1507	54	54	R2013	145	114
C1508	81	5	R2014	145	110
C1512	84	121	R2016V	41	112
C1513	78	118	S1001	155	161
C1514	82	107	S1002	155	146
C1522	114	115	S1003	155	134
C1524	105	109	S1004	155	37
C1531	109	116	S1005	155	25
C1603	90	122	S1006	155	10
C1604	102	122	S1007	137	18
C1608F	99	131	T2002	124	147
C1609F	89	131			
C1611	71	119			
C1612	73	157			
C1613	89	158			
C1616E	102	156			
C1617E	94	134			
C1618E	121	156			
C2001	114	150			
C2008	134	133			
C2011	62	116			
C2012	140	10			
C2013	30	156			
C2014	135	144			
C2018	45	141			
D2001	103	144			
D2002	47	157			
D8001P	132	124			
DP801L	163	86			
F101	20	48			
F102	11	43			
F103	10	57			
F104	11	65			
F106	35	80			
F603A	11	78			
F604A	19	76			
IC1471	57	14			
IC1601	74	164			
IC1602E	107	164			
IC2001	124	132			
L02	10	13			
L04	12	27			
L06	46	39			
L601A	16	3			
L602A	30	13			
L603A	40	15			
L604A	35	7			
L606A	36	15			
L607A	43	5			
L2001	27	134			
LA2001	151	123			
LA2002	151	48			
Q201	42	77			
Q701	41	101			
Q801	108	54			
Q802	114	44			
R07	38	38			
R14	23	40			
R108	16	83			
R109	113	27			
R200	68	60			
R206	50	30			
R601A	43	13			
R614A	10	70			
R617A	14	101			

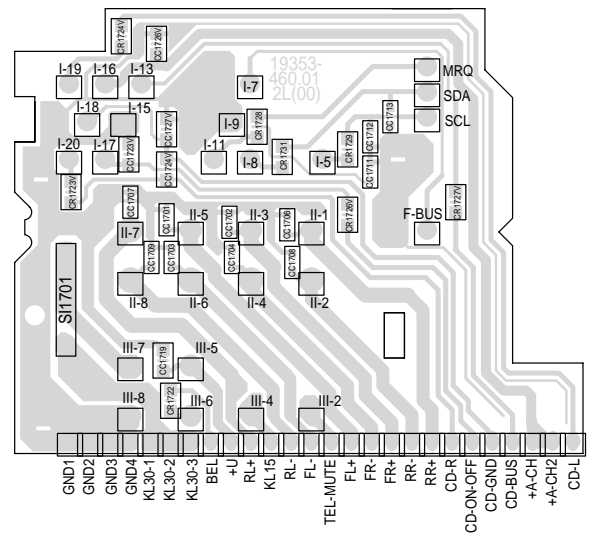
Anschlußplatte SCD 3390 RDS / Connection Board SCD 3390 RDS

Lötseite (Ansicht von unten)
Solder Side (Bottom View)



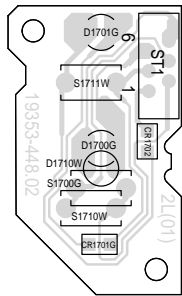
Anschlußplatte CHALLENGE 600 CD / Connection Board CHALLENGE 600 CD

Lötseite (Ansicht von unten)
Solder Side (Bottom View)



I/O-Platte / I/O Board

Lötseite (Ansicht von unten)
Solder Side (Bottom View)



Für die tatsächliche Bauteilbestückung ist das Schaltbild maßgebend!
The circuit diagram is relevant for the actual component assembly!

Ersatzteilliste Spare Parts List

5 / 98

GRUNDIG

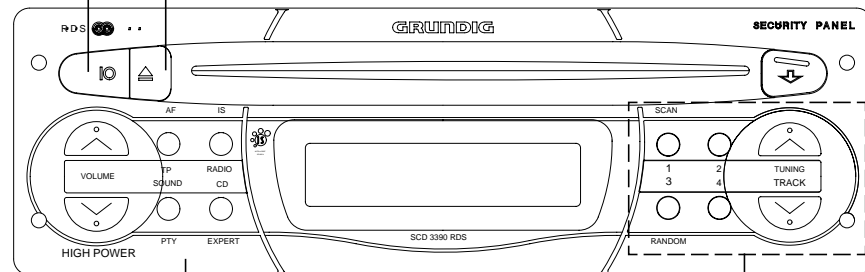
CAR AUDIO

SCD 3390 RDS

SACH-NR. / PART NO.: 91834 981 5100
BESTELL-NR. / ORDER NO.: G.HI 0200

POS. NR. POS. NO.	ABB. FIG.	SACHNUMMER PART NUMBER	ANZ. QTY.	BEZEICHNUNG (D)	DESCRIPTION (GB)
0001.000	1	72008 902 9900		SCD 3390 RDS TAUSCHGERAET	SCD 3390 RDS EXCHANGE SET
0003.000	1	18349 090 0000		BLLENDE MONT.KPL	MASK MOUNT.CPL
0005.000	1	18349 035 0100		TASTE I/O	KEY I/O
0008.000		18349 036 0100		TASTE EJECT	KEY EJECT
0020.000	1	18349 054 0000		AUSWERFER	EJECTOR
0021.000		18349 086 0000		BEDIENANTEIL MONT.KPL	CONTROL UNIT MOUNT.CPL
0022.000		18349 088 0000		ETUI	ETUI
0024.000		18147 035 0000		ANTENNEN-ADAPTER	ANTENNA-ADAPTER
0025.000		18147 036 0000		ADAPTER-CLIPS	ADAPTER-CLIPS
0027.000		19771 610 0200		ANSCHLUSSGEHAEUSE	CONNECTION TERMINAL
0030.000		12037 040 0000		EINBAURAHMEN KPL GEN	MOUNTING FRAME CPL.
0035.000		19772 632 0000	2	DEMONTAGEBUEGEL	DISMOUNTING BOW
0037.000		18300 099 0000		ANTENNENBUCHSE KPL	ANTENNA SOCKET CPL
0040.000		18270 021 0000	2	EINBAUFEDER	MOUNTING SPRING
		19723 043 0000		LAUFWERK CDM-M2	DRIVE MECHANISM CDM-M2
		18349 941 0100		BEDIENUNGSANLEITUNG KURZVERSION D/GB/IF/NL/E/P/S/DK/N/SF	OPERATING INSTRUCTIONS BRIEF VERSION D/GB/IF/NL/E/P/S/DK/N/SF
		18349 941 4100		BEDIENUNGSANLEITUNG D/GB/IF/NL/E/P	OPERATING INSTRUCTIONS D/GB/IF/NL/E/P
		18349 941 4300		BEDIENUNGSANLEITUNG S/DK/N/SF	OPERATING INSTRUCTIONS S/DK/N/SF
		72010 757 8000		SERVICE MANUAL D/GB	SERVICE MANUAL D/GB

3 18349 035 0100 5 18349 036 0100



1 18349 090 0000

20 18349 086 0000

Btx *32700#

ÄNDERUNGEN VORBEHALTEN / SUBJECT TO ALTERATION

POS. NR. POS. NO.	SACHNUMMER PART NUMBER	BEZEICHNUNG DESCRIPTION
C 1	86047 010 6100	KERKO SDPU A 33PF 5% 400V
C 29	86999 981 0800	TR.51 2,5/ 6PF
C 2013	84532 421 1000	ELKO 3300UF 16V 105C KME
CD 1	83253 259 1400	SMD KAP-DIODE BB914 SIE
CD 2	83255 011 7200	SMD DIODE 1SV172 TOS/ BA
CD 3	83253 259 1400	SMD KAP-DIODE BB914 SIE
CD 4	83253 259 1400	SMD KAP-DIODE BB914 SIE
CD 601	83093 890 4700	SMD-Z DIODE Z 47 SB14664
CD 1001	83092 100 1600	SMD DIODE BAS16
CD 1002	83092 100 1600	SMD DIODE BAS16
CD 1801	83093 130 9900	SMD DIODE BAV99
CD 2003	83092 100 1600	SMD DIODE BAS16
CD 8102	83092 100 1600	SMD DIODE BAS16
CIC 1	83058 524 0000	SMD IC TUA4300 SIE
CIC 501	83058 265 7900	SMD IC SAA6579T PHI
CIC 701	83058 474 2700	SMD IC TDA7427AD1TR SGS
CIC 801	83058 783 0900	SMD IC UPD780308GF-012-3B
CIC 802	72008 538 1000	SMD IC X24C0858 PROG. 3390 RDS
CIC 1501	83058 473 4200	SMD IC TDA7342TR
CIC 2002	83057 649 5200	SMD IC L4952D013TR SGS
CL 3	81405 160 5700	SMD DR 322519 2,2UH 10%
CT 1	83011 305 4300	SMD TRANS BF543E7810 SIE
CT 601	83010 068 4900	SMD-TRANS.BC 848 C
CT 602	83014 123 1000	SMD TRANS J310
CT 706	83010 068 4800	SMD-TRANS.BC 848 C
CT 707	83010 068 4800	SMD-TRANS.BC 848 C
CT 721	83010 068 4800	SMD-TRANS.BC 848 C
CT 801	83010 068 5800	SMD-TRANS.BC 858 C
CT 802	83010 068 4800	SMD-TRANS.BC 848 C
CT 803	83010 068 4800	SMD-TRANS.BC 848 C
CT 804	83010 068 4800	SMD-TRANS.BC 848 C
CT 1001	83010 068 4800	SMD-TRANS.BC 848 C
CT 1002	83010 068 4800	SMD-TRANS.BC 848 C
CT 1003	83010 068 4800	SMD-TRANS.BC 848 C
CT 1004	83010 068 4800	SMD-TRANS.BC 848 C
CT 2001	83010 068 1800	SMD-TRANS.BC 818-40
CT 8001	83010 068 4800	SMD-TRANS.BC 848 C
CT 8002	83010 068 5800	SMD-TRANS.BC 858 C
CT 8101	83013 751 1400	SMD TRANS.DTC 114 EK
CT 8102	83013 751 1400	SMD TRANS.DTC 114 EK
CT 8103	83013 751 1400	SMD TRANS.DTC 114 EK
D 1710	83099 753 4000	LE-DIODE LO3340-M E7500
D 2001	83092 150 2000	DIODE 1 N 4004 -GA
D 2002	83092 154 0100	DIODE 1 N 5401 G GI/FAG
D 8001	83092 150 4100	DIODE 1 N 4151 TFK
DP 801	19720 259 0100	LCD RUTRONIK
F 101	81411 144 8100	FILTER 7X7 #481 SIGN11448
F 102	86022 221 9000	KERFIL #190 10,7MHZ
F 103	86022 221 9000	KERFIL #190 10,7MHZ
F 104	86022 221 9000	KERFIL #190 10,7MHZ
F 106	81405 333 5000	SPULE 7X7 #350 SIGN533350
F 603	81405 342 5000	SPULE 7X7 #250 SIGN534250
F 604	86028 100 5000	KERFIL #50 450KHZ
IC 1471	83052 057 0300	IC MC7805CT
IC 1601	83053 373 7500	IC TDA7375AV
IC 1602	83053 373 7500	IC TDA7375AV
IC 2001	83052 049 4900	IC L4949N SGS

Es gelten die Vorschriften und Sicherheitshinweise gemäß dem Service Manual "Sicherheit", Sach-Nummer 72010 800 0000, sowie zusätzlich die eventuell abweichenden, landesspezifischen Vorschriften!

Btx *32700#

POS. NR. POS. NO.	SACHNUMMER PART NUMBER	BEZEICHNUNG DESCRIPTION
L 2	81405 302 7000	SPULE 9 #76 UKW 0,15UH/COIL
L 4	81405 302 7000	SPULE 9 #76 UKW 0,15UH/COIL
L 6	81405 302 6900	SPULE 9 #75 UKW 0,1UH/COIL
L 601	81405 260 3400	DR 0309 10UH 5%
L 602	81411 020 4000	SPULE 7X7 40 FARBE 406/COIL
L 603	81405 263 8100	DR 0411 3,3MH 5%
L 604	81405 264 3700	DR ST 0309-GRP 3,3UH
L 2001	81405 228 0100	DR 97UH 15% T68-26 3111-1
LA 2001	18340 070 0000	LAMPE T 1.1/4 G5D 14V 65MLAMP
LA 2002	18340 070 0000	LAMPE T 1.1/4 G5D 14V 65MLAMP
Q 201	86023 310 1000	KERRES #10/1 456KHZ
Q 701	83822 131 0200	QUARZ #213 10,25MHZ
Q 801	83821 704 3300	QUARZ #170 A/C 4,332MHZ
Q 802	83822 007 9700	SCHWINGQUARZ 32,768 KHZ
R 206	87920 021 5100	ESTR.S6 10 KOHM LIN UEBERSPRECHDAEMPFBUNG CROSSTALK ATTENUATION
S 1001	19401 077 0000	TASTSCHALTER 2-FACH
S 1002	19401 077 0000	TASTSCHALTER 2-FACH
S 1003	19401 077 0000	TASTSCHALTER 2-FACH
S 1004	19401 077 0000	TASTSCHALTER 2-FACH
S 1005	19401 077 0000	TASTSCHALTER 2-FACH
S 1006	19401 077 0000	TASTSCHALTER 2-FACH
S 1007	19401 011 0000	TASTSCHALTER SPPJ3-ES1-PL TACT SWITCH
S 1710	19401 098 0000	SCHALTER/SWITCH
S 1711	19401 098 0000	SCHALTER/SWITCH
SI 1701	83157 031 0000	FLACH-SI. 10 A
T 2002	83022 104 3900	TRANS BD438



The regulations and safety instructions shall be valid as provided by the "Safety" Service Manual, part number 72010 800 0000, as well as the respective national deviations.

ÄNDERUNGEN VORBEHALTEN / SUBJECT TO ALTERATION

Ersatzteilliste
Spare Parts List

6 / 98

GRUNDIG

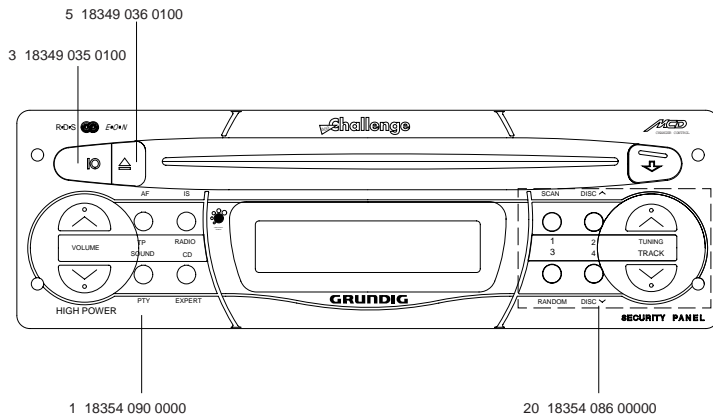
CAR AUDIO

CHALLENGE 600 CD

SACH-NR. / PART NO.: 91835 481 5100
BESTELL-NR. / ORDER NO.: G.HH 4000

POS. NR. POS. NO.	ABB. FIG.	SACHNUMMER PART NUMBER	ANZ. QTY.	BEZEICHNUNG (D)	DESCRIPTION (GB)
		72008 906 9900		CHALLENGE 600 CD TAUSCHGERAET	CHALLENGE 600 CD EXCHANGE SET
0001.000	2	18354 090 0000		BLLENDE MONT.KPL.	MASK MOUNT.CPL
0003.000	2	18349 035 0100		TASTE I/O	KEY I/O
0005.000	2	18349 036 0100		TASTE EJECT	KEY EJECT
0008.000		18340 054 0000		AUSWERFER	EJECTOR
0020.000	2	18354 086 0000		BEDIENTEIL MONT.KPL.	CONTROL UNIT MOUNT.CPL
0021.000		18340 088 0000		ETUI	ETUI
0024.000		18147 035 0000		ANTENNEN-ADAPTER	ANTENNA-ADAPTER
0025.000		18147 036 0000		ADAPTER-CLIPS	ADAPTER-CLIPS
0027.000		19771 616 2000		ANSCHLUSSGEHAEUSE	CONNECTION TERMINAL
0030.000		12037 040 0000		EINBAURAHMEN KPL GEN	MOUNTING FRAME CPL.
0035.000		19772 632 0000	2	DEMONTAGEBUEGEL	DISMOUNTING BOW
0037.000		18300 099 0000		ANTENNENBUCHSE KPL.	ANTENNA SOCKET CPL
0040.000		18270 021 0000	2	EINBAUFEDER	MOUNTING SPRING
0050.000		19723 043 0000		LAUFWERK CDM-M2	DRIVE MECHANISM CDM-M2
		18354 941 4100		BEDIENUNGSANLEITUNG D/GB/IF/NL/E/P	OPERATING INSTRUCTIONS D/GB/IF/NL/E/P
		72010 757 8000		SERVICE MANUAL D/GB	SERVICE MANUAL D/GB

2



Btx *32700#

ÄNDERUNGEN VORBEHALTEN / SUBJECT TO ALTERATION

POS. NR. POS. NO.	SACHNUMMER PART NUMBER	BEZEICHNUNG DESCRIPTION	POS. NR. POS. NO.	SACHNUMMER PART NUMBER	BEZEICHNUNG DESCRIPTION
C 1	86047 010 6100	KERKO SDPU A 33PF 5% 400V	IC 1471	83052 057 0300	IC MC7805CT
C 29	86999 981 0800	TR.51 2,5/ 6PF	IC 1601	83053 373 7500	IC TDA7375AV
C 2013	84532 421 1000	ELKO 3300UF 16V 105C KME	IC 1602	83053 373 7500	IC TDA7375AV
			IC 2001	83052 049 4900	IC L4949N SGS
CD 1	83253 259 1400	SMD KAP-DIODE BB914 SIE	L 2	81405 302 7000	SPULE 9 #76 UKW 0,15UH/COIL
CD 2	83255 011 7200	SMD DIODE 1SV172 TOS/ BA	L 4	81405 302 7000	SPULE 9 #76 UKW 0,15UH/COIL
CD 3	83253 259 1400	SMD KAP-DIODE BB914 SIE	L 6	81405 302 6900	SPULE 9 #75 UKW 0,1UH/COIL
CD 4	83253 259 1400	SMD KAP-DIODE BB914 SIE	L 601	81405 260 3400	DR 0309 10UH 5%
CD 601	83093 890 4700	SMD-Z DIODE Z 47 SB14664	L 602	81411 020 4000	SPULE 7X7 40 FARBE 406/COIL
CD 801	83093 841 0100	SMD Z-DIODE BZX84B10	L 603	81405 263 8100	DR 0411 3,3MH 5%
CD 1001	83092 100 1600	SMD DIODE BAS16	L 604	81405 264 3700	DR ST 0309-GRP 3,3UH
CD 1002	83092 100 1600	SMD DIODE BAS16	L 606	81405 260 9500	DR AX 0309-GA 120UH
CD 1801	83093 130 9900	SMD DIODE BAV99	L 607	81405 264 5200	DR AX 0411-GA 270UH
CD 2003	83092 100 1600	SMD DIODE BAS16	L 2001	81405 228 0100	DR 97UH 15% T68-26 3111-1
CD 8102	83092 100 1600	SMD DIODE BAS16			
CIC 1	83058 524 0000	SMD IC TUA4300 SIE	LA 2001	18340 070 0000	LAMPE T 1.1/4 G5D 14V 65M
CIC 501	83058 265 7900	SMD IC SAA6579T PHI	LA 2002	18340 070 0000	LAMPE T 1.1/4 G5D 14V 65M
CIC 701	83058 474 2700	SMD IC TDA7427AD1TR SGS	Q 201	86023 310 1000	KERRES #10/1 456KHZ
CIC 801	83058 783 0900	SMD IC UPD780308GF-012-3B	Q 701	83822 131 0200	QUARZ #213 10,25MHZ
CIC 802	72008 538 1000	IC X24C08S8 PROG.SCD339RDS	Q 801	83821 704 3300	QUARZ #170 A/C 4,332MHZ
CIC 1501	83058 473 4200	SMD IC TDA7342TR	Q 802	83822 007 9700	SCHWINGQUARZ 32,768 KHZ
CIC 2002	83057 649 5200	SMD IC L4952D013TR SGS			
CL 3	81405 160 5700	SMD DR 322519 2,2UH 10%	R 206	87920 021 5100	ESTR.S6 10 KOHM LIN UEBERSPRECHDAEMPFGUNG CROSSTALK ATTENUATION
CT 1	83011 305 4300	SMD TRANS BF543E7810 SIE	R 2016	83151 001 6000	SI POLYSWITCH 1,6A 30V RU
CT 601	83010 068 4900	SMD-TRANS.BC 849 C	S 1001	19401 077 0000	TASTSCHALTER 2-FACH
CT 602	83014 123 1000	SMD TRANS J310	S 1002	19401 077 0000	TASTSCHALTER 2-FACH
CT 706	83010 068 4800	SMD-TRANS.BC 848 C	S 1003	19401 077 0000	TASTSCHALTER 2-FACH
CT 707	83010 068 4800	SMD-TRANS.BC 848 C	S 1004	19401 077 0000	TASTSCHALTER 2-FACH
CT 721	83010 068 4800	SMD-TRANS.BC 848 C	S 1005	19401 077 0000	TASTSCHALTER 2-FACH
CT 801	83010 068 5800	SMD-TRANS.BC 858 C	S 1006	19401 077 0000	TASTSCHALTER 2-FACH
CT 802	83010 068 4800	SMD-TRANS.BC 848 C	S 1007	19401 101 0000	TASTSCHALTER SPPJ3-ES1-PL/ TACT SWITCH
CT 803	83010 068 4800	SMD-TRANS.BC 848 C	S 1710	19401 098 0000	SCHALTER/SWITCH
CT 804	83010 068 4800	SMD-TRANS.BC 848 C	S 1711	19401 098 0000	SCHALTER/SWITCH
CT 805	83013 801 2400	SMD TRANS.DTC 124 XK			
CT 1001	83010 068 4800	SMD-TRANS.BC 848 C	SI 1701	83157 031 0000	FLACH-SI. 10 A
CT 1002	83010 068 4800	SMD-TRANS.BC 848 C	T 2002	83022 104 3900	TRANS BD438
CT 1003	83010 068 4800	SMD-TRANS.BC 848 C			
CT 1004	83010 068 4800	SMD-TRANS.BC 848 C			
CT 2001	83010 068 1800	SMD-TRANS.BC 818-40			
CT 8001	83010 068 4800	SMD-TRANS.BC 848 C			
CT 8002	83010 068 5800	SMD-TRANS.BC 858 C			
CT 8101	83013 751 1400	SMD TRANS.DTC 114 EK			
CT 8102	83013 751 1400	SMD TRANS.DTC 114 EK			
CT 8103	83013 751 1400	SMD TRANS.DTC 114 EK			
D 1710	83099 753 4000	LE-DIODE LO3340-M E7500			
D 2001	83092 150 2000	DIODE 1 N 4004 -GA			
D 2002	83092 154 0100	DIODE 1 N 5401 G GI/FAG			
D 8001	83092 150 4100	DIODE 1 N 4151 TFK			
DP 801	19720 259 0100	LCD RUTRONIK			
F 101	81411 144 8100	FILTER 7X7 #481 SIGN11448			
F 102	86022 221 9000	KERFIL #190 10,7MHZ			
F 103	86022 221 9000	KERFIL #190 10,7MHZ			
F 104	86022 221 9000	KERFIL #190 10,7MHZ			
F 106	81405 333 5000	SPULE 7X7 #350 SIGN533350/ COIL			
F 603	81405 342 5000	SPULE 7X7 #250 SIGN534250/ COIL			
F 604	86028 100 5000	KERFIL #50 450KHZ			

Es gelten die Vorschriften und Sicherheitshinweise gemäß dem Service Manual "Sicherheit", Sach-Nummer 72010 800 0000, sowie zusätzlich die eventuell abweichenden, landesspezifischen Vorschriften!

Btx *32700#



The regulations and safety instructions shall be valid as provided by the "Safety" Service Manual, part number 72010 800 0000, as well as the respective national deviations.

ÄNDERUNGEN VORBEHALTEN / SUBJECT TO ALTERATION

GRUNDIG

Kundendienst Deutschland



GRUNDIG

Kundendienst Europa

