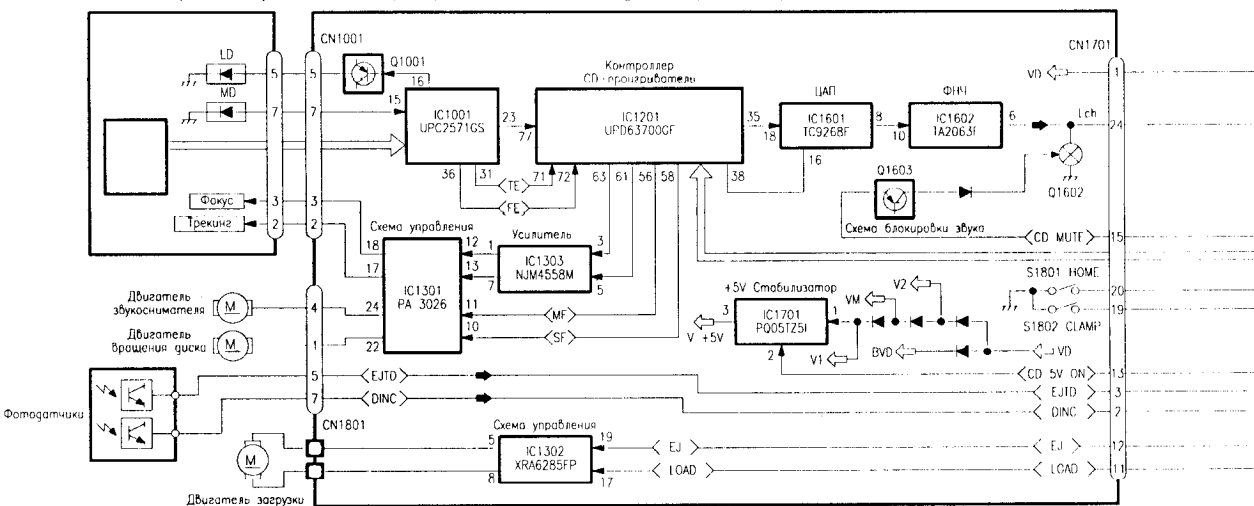
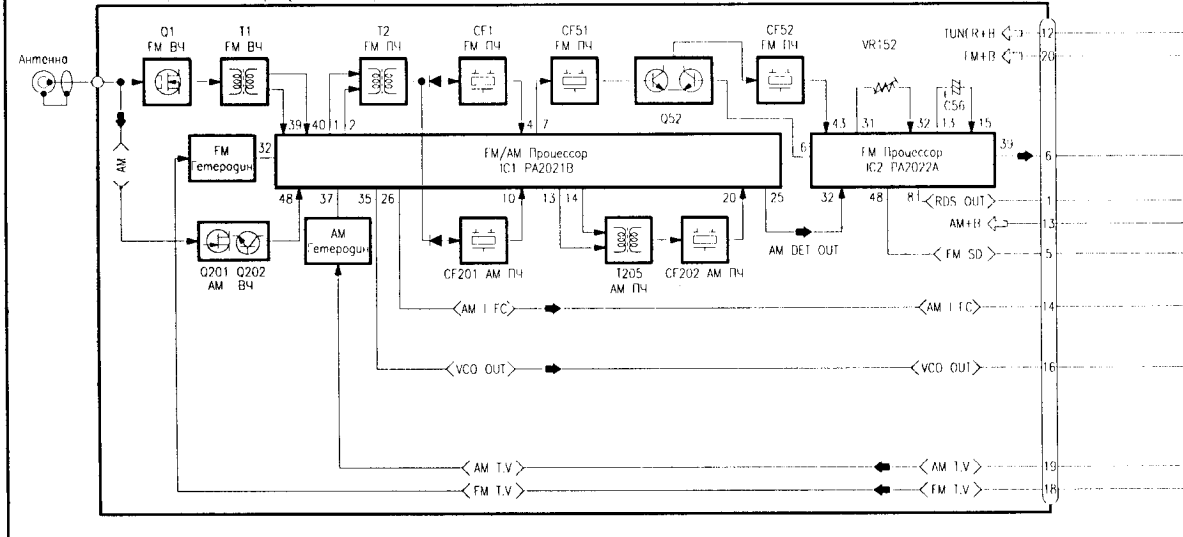


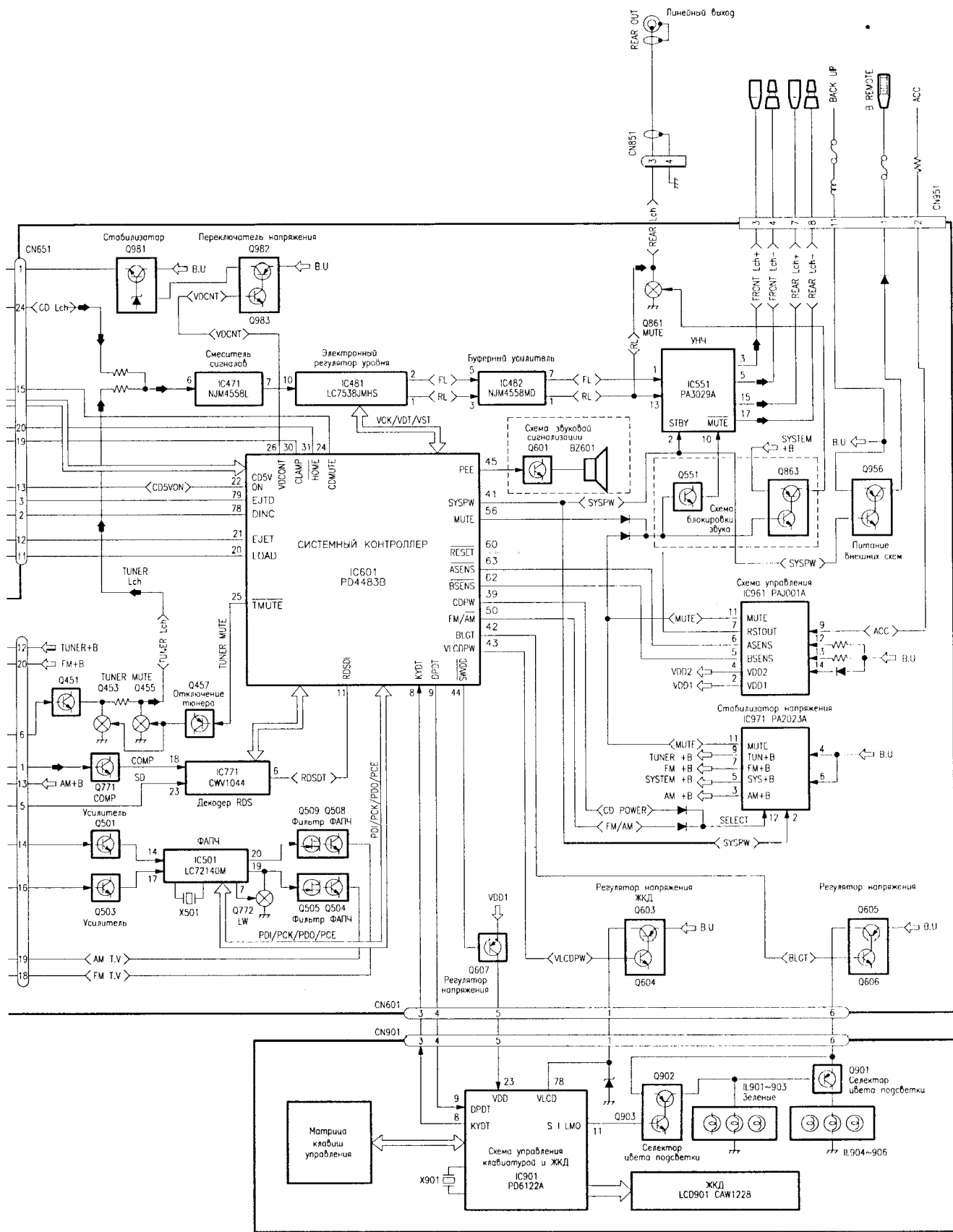
Лазерная головка (CGY1031)

Схема управления проигрывателя компакт-дисков (CWX1641)



FM/AM тюнер (CWE1313)

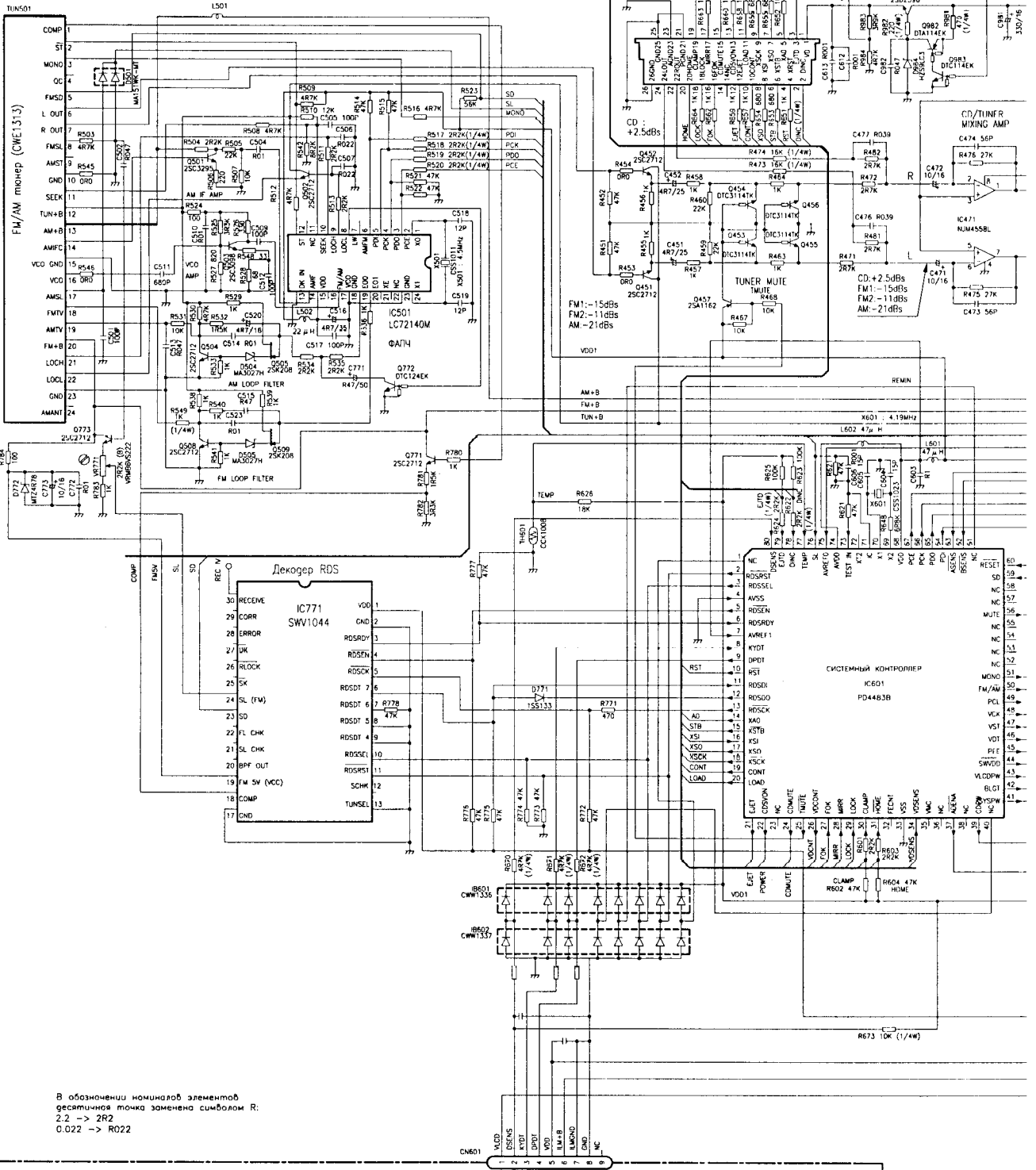




Плата клавиатуры управления (CWX1661)

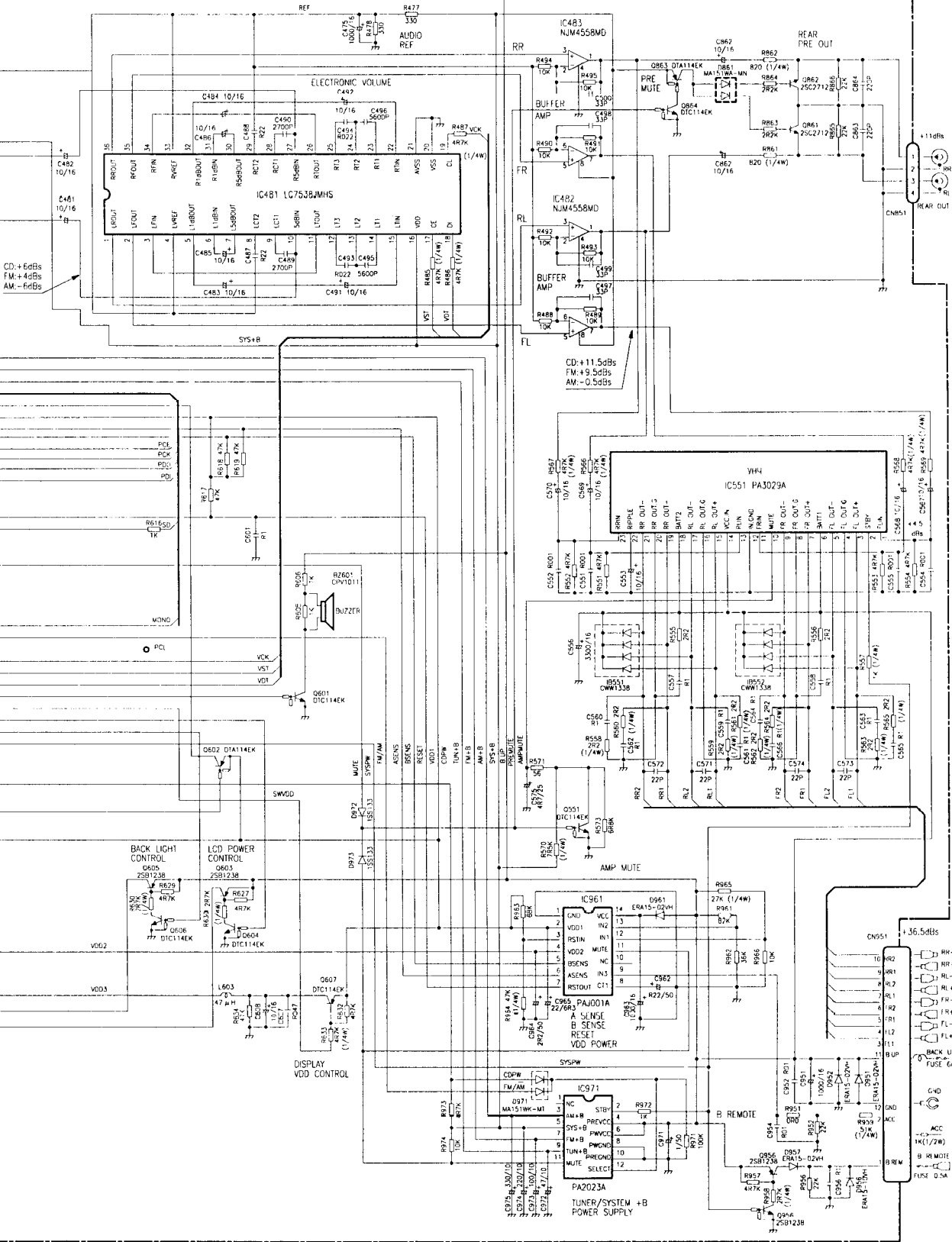
ОСНОВНАЯ ПЛАТА

К разъему CN701 проигрывателя компакт-диск

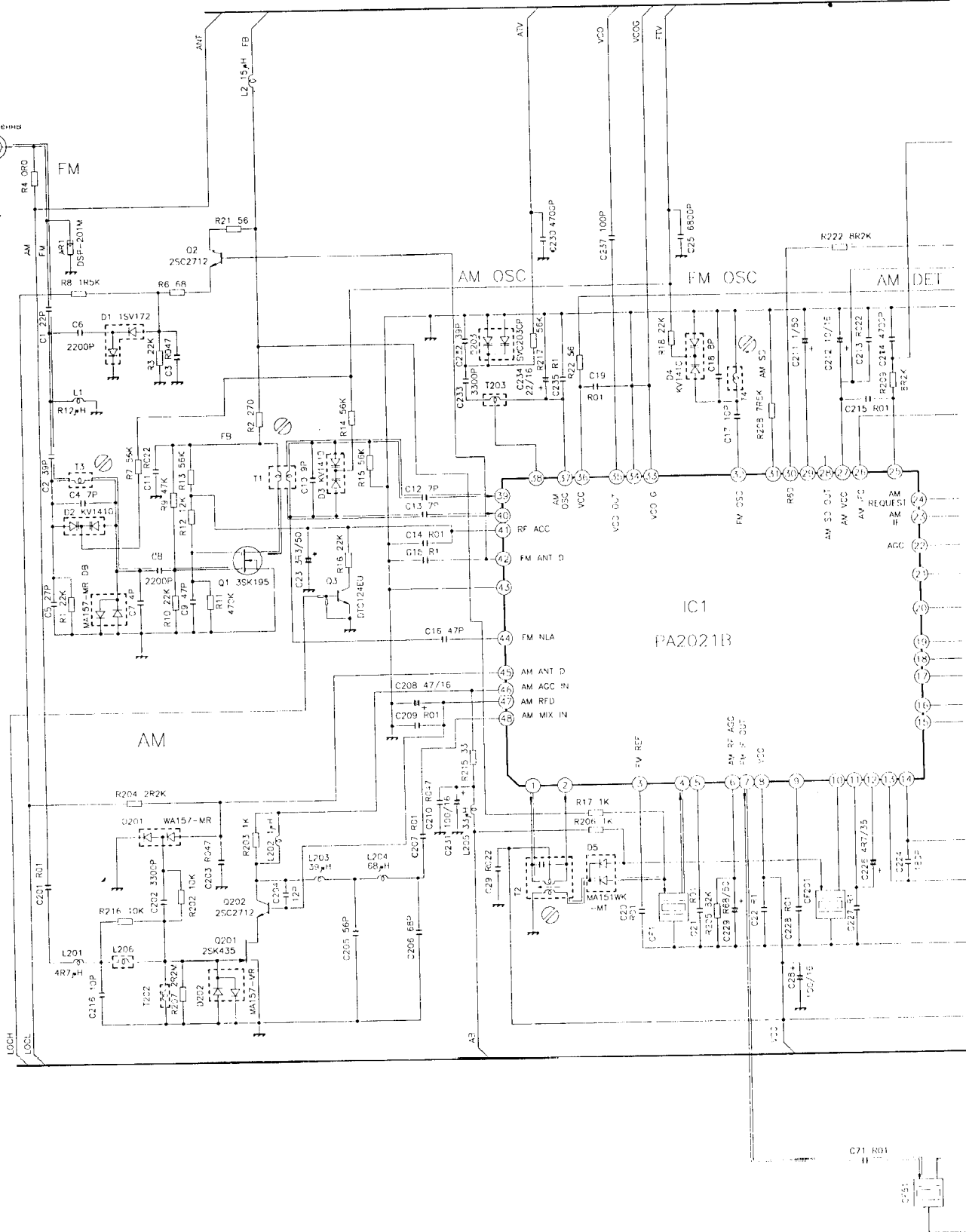


В обозначении номиналов элементов десятичная точка заменена символом R:
 2.2 -> 2R2
 0.022 -> R022

К разъему CN901 клавиатура управления

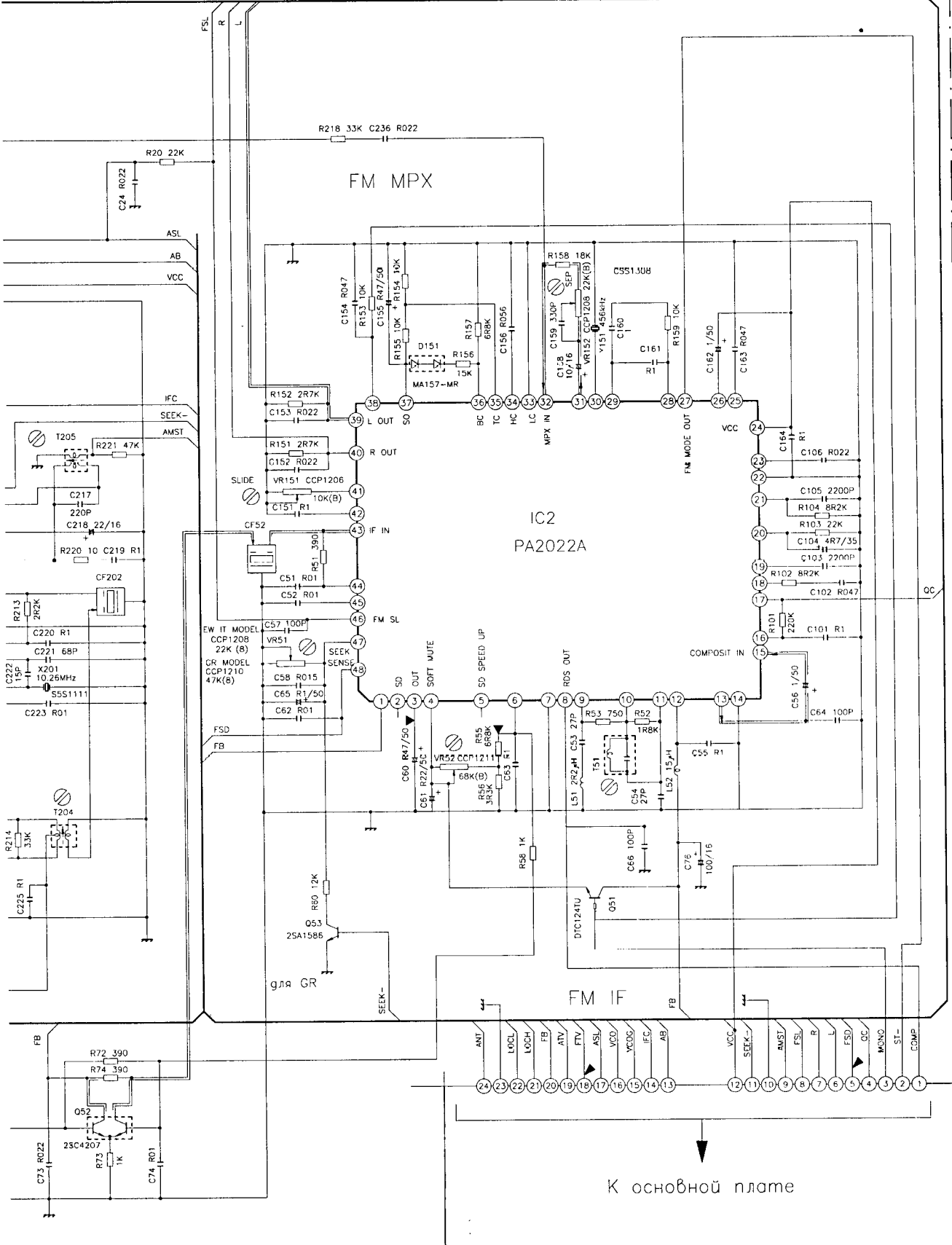


Антенна



C71 R891

C251



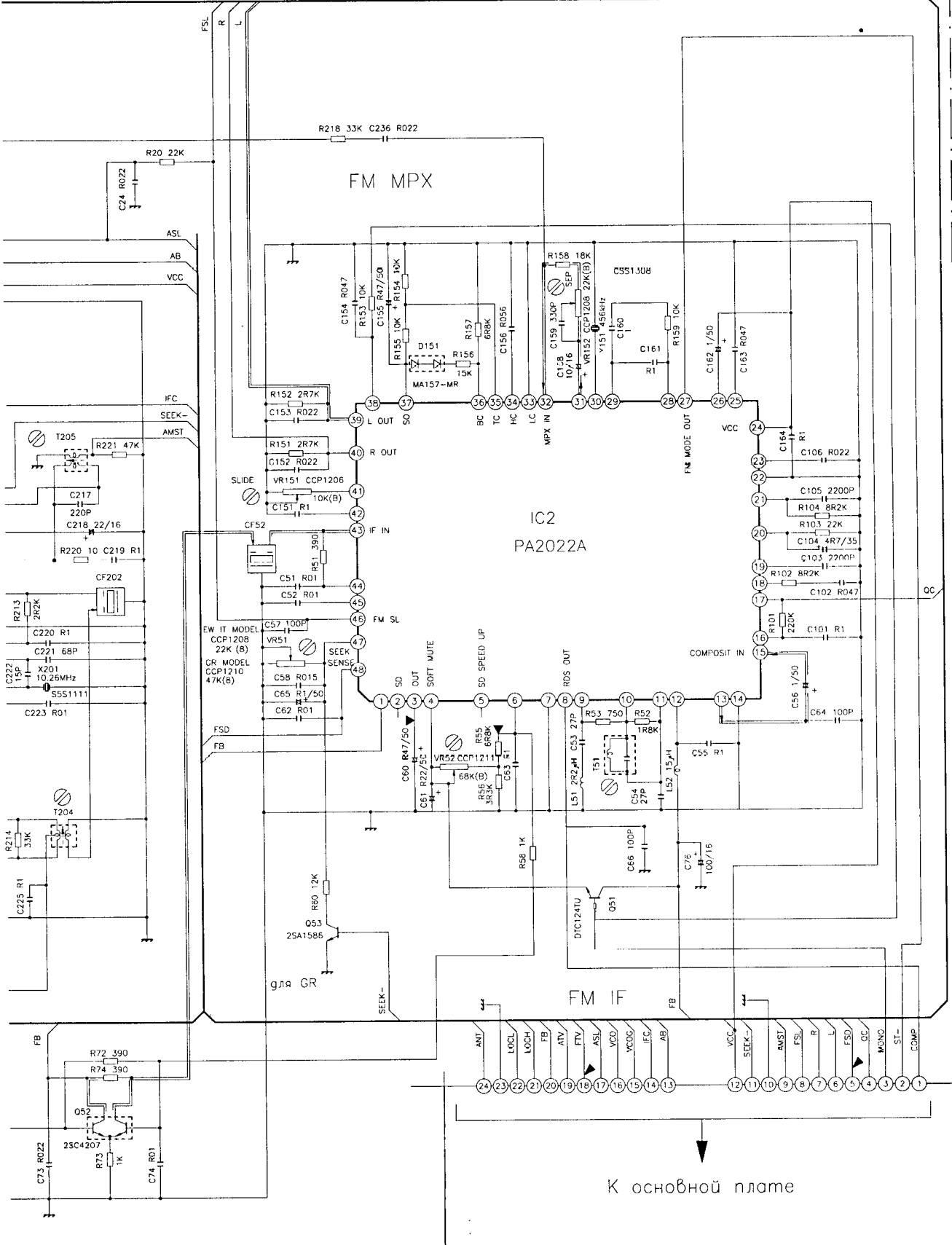
FM MPX

IC2
PA2022A

FM IF

К основной плате

для GR



FM MPX

IC2
PA2022A

FM IF

К основной плате

для GR

Оптический
звукосниматель (CGY1031)

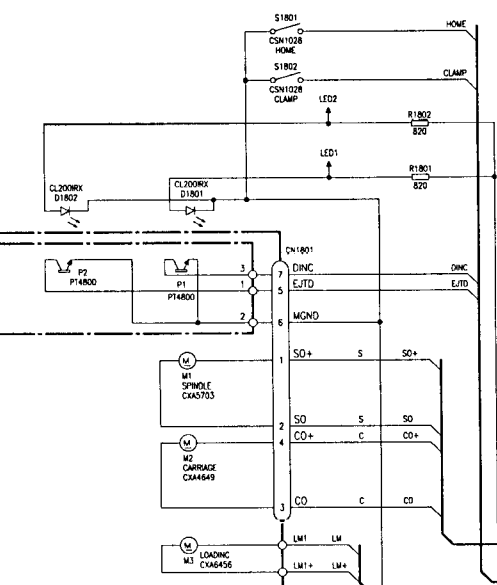
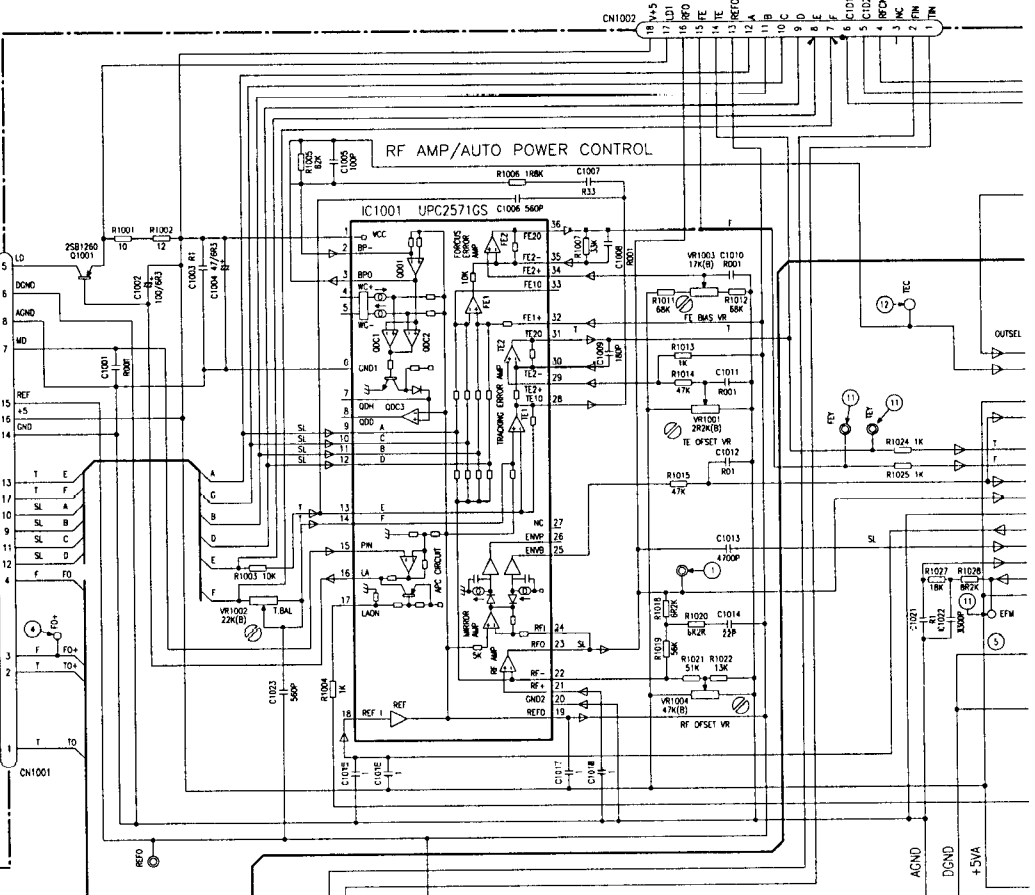
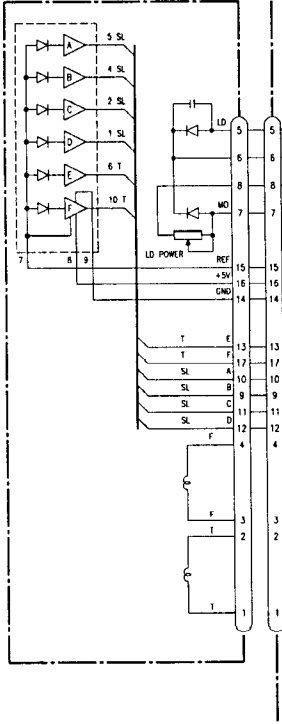
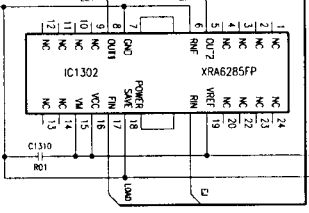
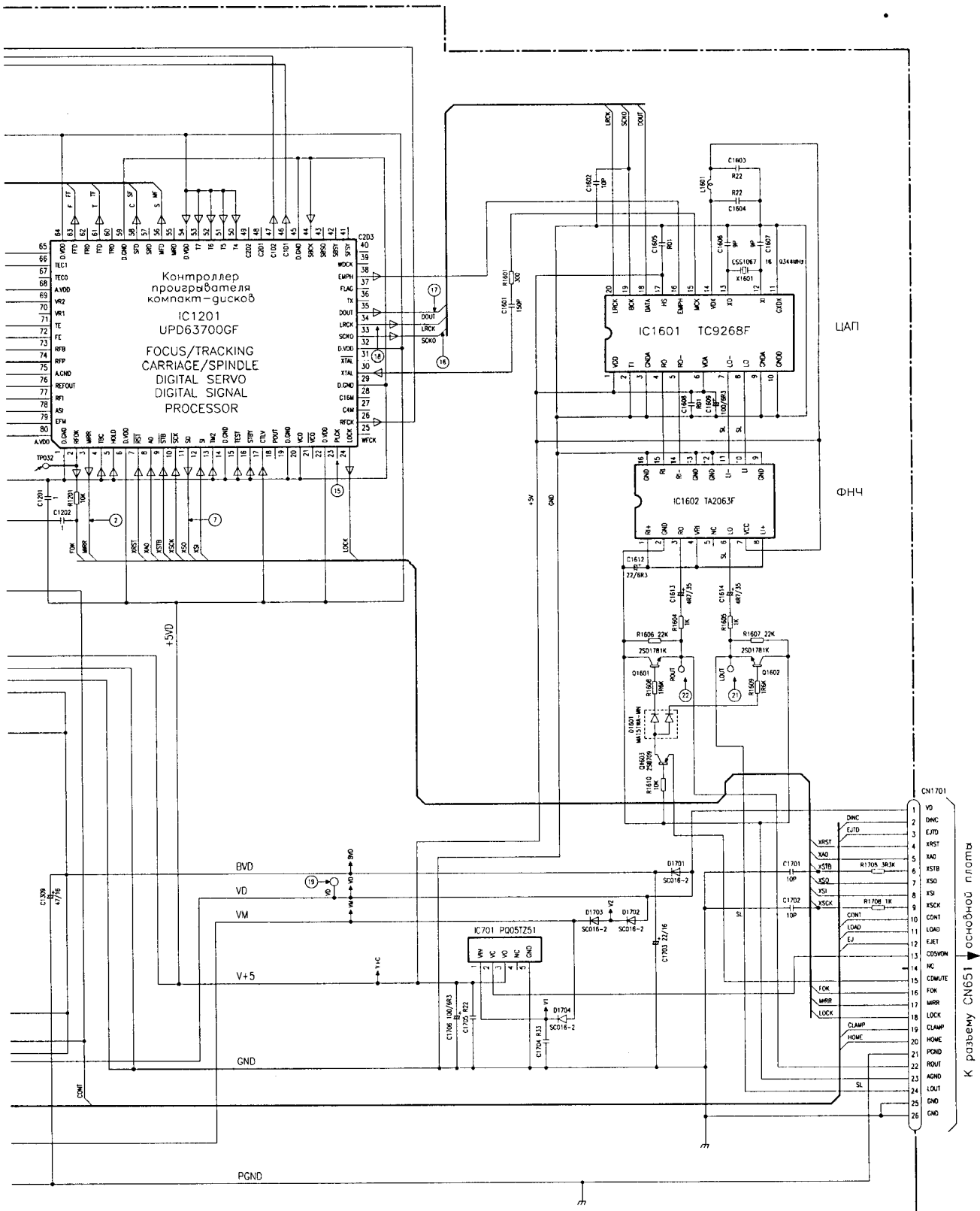


Схема управления двигателями

- я - Цель сигнала
- ф - Цель фокуса
- т - Цель трекинга
- с - Цель сигнала положения каретки
- с - Цель сигнала вращения диска





Контроллер проигрывателя компакт-диск
 IC1201
 UPD63700GF
 FOCUS/TRACKING
 CARRIAGE/SPINDLE
 DIGITAL SERVO
 SIGNAL
 PROCESSOR

ЦАП

ФНЧ

Переключатели:
 S1801: ON-OFF
 S1802: ON-OFF

Основное положение переключателей обозначено подчеркиванием

К разъему CN651 основной платы

CN1701

- 1 VD
- 2 DNC
- 3 EUTD
- 4 XRST
- 5 XAD
- 6 XSB
- 7 XSD
- 8 XSCI
- 9 XSCD
- 10 XCONT
- 11 XLOAD
- 12 XEJ
- 13 XCSWON
- 14 XMC
- 15 XCMUTE
- 16 FOK
- 17 XMR
- 18 XLOCK
- 19 XCLAMP
- 20 XHOME
- 21 XPCND
- 22 XROUT
- 23 XAND
- 24 XLOUT
- 25 XEND
- 26 XNO

